

R. INOX SRL

**COSTRUZIONE
FRIGORIFERI COMMERCIALI
ARREDO INOX- BANCHI BAR
LAVORAZIONE ACCIAIO INOX CONTO TERZI**

**ARMADI REFRIGERATI
TAVOLI REFRIGERATI
ASPIRAZIONE
RICAMBI E ACCESSORI**

LISTINO PREZZI FEBBRAIO 2014

**R. INOX SRL
Via V. Veneto, 19
25010 MONTIRONE (Brescia)
Tel. 030/2677511 – Fax. 030/2677432
Codice Fiscale e Partita I.V.A. 03120250984**

CONDIZIONI GENERALI DI VENDITA

I prezzi del nostro listino non comprendono:

- le spese di trasporto, installazione, montaggio, allacciamento elettrico;
- l'imposta sul valore aggiunto (I.V.A.).

I nostri prezzi sono soggetti a variazioni senza preavviso e non sono impegnativi senza conferma d'ordine.

Tutte le ordinazioni si intendono conferite con la clausola <Salvo approvazione della casa> e le nostre offerte si intendono senza impegno e salvo il venduto. I dati esposti in catalogo, le illustrazioni ed i disegni sono indicativi e non impegnano la ditta costruttrice ad una fedele esecuzione dei dettagli. E' riservata inoltre la facoltà di apportare ai modelli quelle modifiche che l'esperienza ed i progressi tecnologici suggeriscono per un continuo miglioramento dei prodotti.

CONSEGNA: La consegna si considera effettuata il giorno in cui la merce viene spedita dal nostro stabilimento. Se il termine di consegna richiesto non potesse essere rispettato per causa di forza maggiore, il committente non avrà diritto ad esigere indennizzi o compensi di qualsiasi specie. I termini di consegna/spedizione della merce sono indicativi nella nostra conferma d'ordine e si riferiscono esclusivamente a giorni lavorativi e devono considerarsi puramente indicativi.

IMBALLO: E' compreso nel prezzo il solo involucro di plastica, nylon o cartone. Eventuali imballi diversi da quelli succitati sono addebitati al costo.

RESA DELLA MERCE: La resa della merce s'intende sempre franco nostro stabilimento. Qualora, per speciali accordi, la consegna venga stabilita franco destino, si intende comunque resa su autocarro, non scaricata, quindi restano a carico del compratore oneri e rischi relativi al discarico. La merce, comunque spedita, viaggia a rischio e pericolo del compratore, pertanto non si sostituisce, ne si accredita la merce manomessa, danneggiata o persa durante il trasporto. In caso di malfunzionamento o guasto, rispedire l'apparecchiatura con una precisa descrizione del guasto. **Non si accettano resi non autorizzati.**

MATERIALI SPECIALI NON A LISTINO: Sulle apparecchiature speciali (o con allestimenti speciali) costruiti appositamente su richiesta del compratore o del utilizzatore finale, la R. INOX Srl declina ogni responsabilità su eventuali danni a cose e/o persone e eventuali danni, malfunzionamenti o deterioramenti dell'apparecchio stesso. Per ordini relativi ad articoli speciali, non a listino, il committente dovrà richiedere sempre un nostro preventivo. Detti ordini dovranno essere accompagnati da disegni dettagliati e descrizioni tecniche. Resta ferma la nostra facoltà di confermare l'ordine.

CONDIZIONI DI PAGAMENTO:

- anticipato (all'ordine) sconto del 3%;
- in contrassegno alla consegna della merce sconto del 3%;
- contro ricevuta bancaria e/o tratta a 30 giorni data fattura, con addebito di spese di incasso e bolli effetti;
- riparazioni e/o modifiche su impianti esistenti o forniture di materiali fino a €300,00 pagamento esclusivamente in contanti;
- le prime forniture di merce saranno evase con pagamento in contanti anticipato all'ordine o a mezzo contrassegno.

GARANZIA: Tutti i nostri prodotti sono garantiti per un anno, a decorrere dalla data di spedizione della merce, da qualsiasi difetto costruttivo, eccetto manopole, parti in plastica mobili o asportabili, lampade e tutti gli eventuali accessori. Non sono infine coperte da garanzia tutte le parti che si avariassero durante o per effetto del trasporto effettuato con nostri o altri automezzi, per cattiva od errata installazione o manutenzione, per insufficienza di portata o anomalia di impianti elettrici, camini, per trascuratezza o incapacità d'uso. La garanzia è valida solo nei confronti dell'acquirente originario. Durante il periodo di garanzia la nostra azienda si impegna a sostituire quei pezzi che dovessero risultare difettosi all'origine e che dovranno essere resi franco ns. stabilimento accompagnati da regolare bolla di accompagnamento in reso che deve citare il numero di matricola alla quale il componente appartiene. Sono escluse le spese di manodopera per la sostituzione e ogni altra spesa accessoria.

Sono escluse da ogni forma di garanzia:

- le avarie occasionali quali dovute al trasporto;
- le manomissioni da parte di personale non autorizzato,
- il cattivo uso od errate installazioni a cui vengono sottoposti i nostri prodotti;
- evaporatori, condensatori o tubazioni corrose;
- **le parti elettriche (compressori, motori, regolatori di velocità, termostati digitali, ecc.)**
- **i compressori ermetici sono privi di garanzia.**

I materiali riscontrati difettosi dovranno esserci resi in porto franco al nostro stabilimento, dove verranno controllati e, a nostro insindacabile giudizio, riparati o sostituiti.

N.B. In ogni caso di ritardo o di mancato pagamento totale o parziale delle somme dovute, ogni forma di garanzia decade immediatamente.

RESPONSABILITA' TECNICHE: La R. INOX Srl pone a disposizione un'assistenza tecnica all'atto della stipulazione degli ordini di acquisto. Qualora il cliente intendesse usufruire di tale supporto tecnico, la R. INOX Srl declina ogni responsabilità, una volta stipulato l'ordine, in relazione all'impianto da realizzare e alle apparecchiature da utilizzare, così come degli eventuali inconvenienti e/o danni che dovessero verificarsi a seguito della loro installazione e/o del loro utilizzo.

SMANTELLAMENTO: Lo smantellamento degli apparecchi deve essere affidato a ditte specializzate di settore secondo quanto previsto da leggi ed enti locali. Gli apparecchi sono costituiti da: - lamiera - acciaio - componenti e cablaggi elettrici - compressori ermetici elettrici - fluido frigorifero da non disperdere nell'ambiente.

TUTTE LE RESPONSABILITA' PER IL MANCATO RISPETTO DELLE LEGGI VIGENTI LOCALI RICADRANO SUL PROPRIETARIO.

CONDIZIONI GENERALI DI VENDITA

RECLAMI: I reclami per vizi apparenti del materiale acquistato, naturalmente non dipendenti dal trasporto o per non conformità all'ordinazione, devono essere fatti entro e non oltre 8 giorni dal ricevimento a mezzo lettera raccomandata, dopo il quale termine non sono più ammesse. La nostra responsabilità è limitata alla sostituzione del pezzo o dell'articolo difettoso, con esclusione della manodopera e di qualsiasi indennizzo. Tutti i materiali controllati che verranno riscontrati difettosi saranno riparati o sostituiti a nostro insindacabile giudizio. Nel caso invece che i materiali resi per la verifica siano riscontrati rotti per cause non imputabili alla fabbricazione o al materiale impiegato, il termine utile per eventuali controperizie scade dopo 15 giorni dalla data della vostra lettera di contestazione. Attenersi alle seguenti istruzioni:

- **eventuali danni devono essere contestati all'ultimo vettore che effettua la consegna;**
- **in caso di mancato reclamo il costruttore non risponde dei danni subiti;**
- **se impossibilitati all'arrivo merce firmare <SI RITIRA LA MERCE CON RISERVA DI CONTROLLO> in base all'articolo 1698 C.C. avete 8 giorni di tempo per reclamare i danni al trasportatore.**

DECADENZA DEL CONTRATTO DI VENDITA: In caso di inosservanza da parte del compratore di una qualsiasi delle supposte condizioni e, in particolare, in ogni caso di ritardo o mancato pagamento parziale o totale delle somme dovute, il costruttore si riserva ogni altra azione legale e potrà ritenere decaduto di pieno diritto il contratto di vendita, con completo esonero di ogni altra fornitura in corso. Eventuali contestazioni non riferiscono al committente alcun diritto a differire i pagamenti.

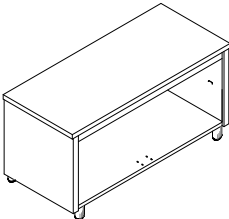
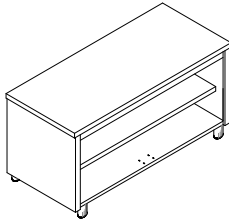
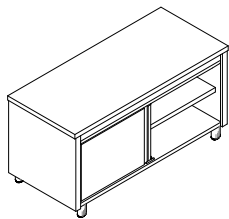
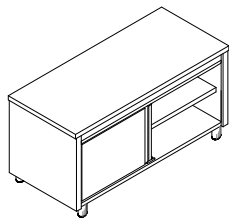
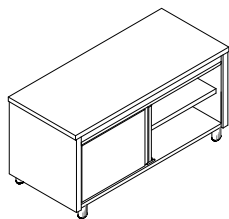
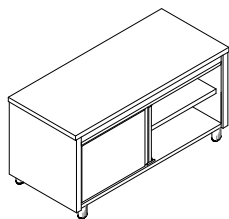
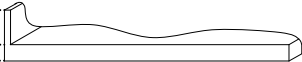
FORO COMPETENTE: Per ogni eventuale controversia, sarà competente il Foro di Brescia.

N.B.: Il presente listino annulla e sostituisce ogni precedente della società R. INOX Srl.

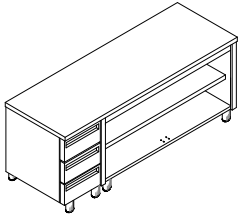
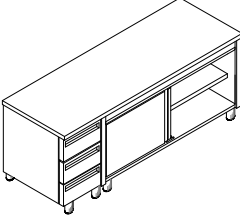
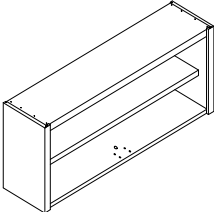
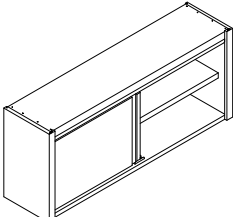
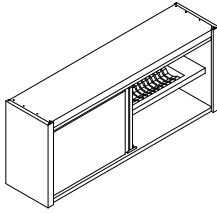
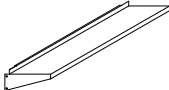
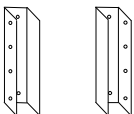
R. INOX Srl unipersonale
Via V.Veneto, 19
25010 MONTIRONE (Brescia)
Tel. 030/2677511 – 030/2677296 – Fax 030/2677432
Codice Fiscale e Partita I.V.A. 03120250984

LA R. INOX Srl si riserva il diritto di apportare in qualsiasi momento e senza alcun preavviso le modifiche tecniche ed estetiche che ritiene opportune per un continuo miglioramento del prodotto, e declina ogni responsabilità per eventuali errori di stampa o trascrizioni presenti in questo catalogo.

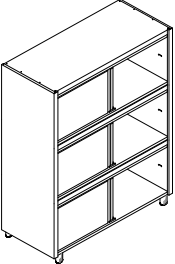
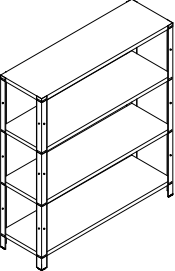
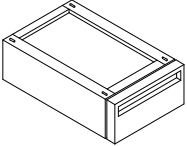
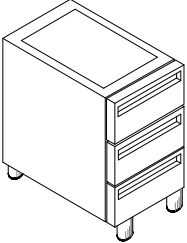
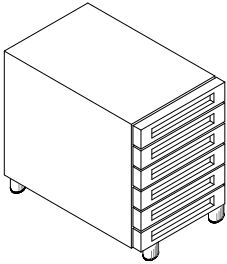
ELEMENTI NEUTRI

MODELLO	CODICE	DIMENSIONI	PREZZO EURO		M ³ /Kg
			STANDARD	C/ALZATINA	
TAVOLI A GIORNO SU FIANCHI 	TF00-100 TF00-120 TF00-140 TF00-160 TF00-180 TF00-200 ***	1000x700x850 h 1200x700x850 h 1400x700x850 h 1600x700x850 h 1800x700x850 h 2000x700x850 h Aggiunta cassetto			0.6/ 0.72/ 0.84/ 0.96/ 1.07/ 1.19/
TAVOLO A GIORNO SU FIANCHI CON RIPIANO 	TFR0-100 TFR0-120 TFR0-140 TFR0-160 TFR0-180 TFR0-200	1000x700x850 h 1200x700x850 h 1400x700x850 h 1600x700x850 h 1800x700x850 h 2000x700x850 h			0.6/ 0.72/ 0.84/ 0.96/ 1.07/ 1.19/
TAVOLO ARMADIATO 	TACO-100 TACO-120 TACO-140 TACO-160 TACO-180 TACO-200	1000x700x850 h 1200x700x850 h 1400x700x850 h 1600x700x850 h 1800x700x850 h 2000x700x850 h			0.6/ 0.72/ 0.84/ 0.96/ 1.07/ 1.19/
TAVOLO ARMADIATO DOPPIA APERTURA 	TADA-100 TADA-120 TADA-140 TADA-160 TADA-180 TADA-200	1000x700x850 h 1200x700x850 h 1400x700x850 h 1600x700x850 h 1800x700x850 h 2000x700x850 h			0.6/ 0.72/ 0.84/ 0.96/ 1.07/ 1.19/
TAVOLO ARMADIATO CALDO 	TCOO-100 TCOO-120 TCOO-140 TCOO-160 TCOO-180 TCOO-200	1000x700x850 h 1200x700x850 h 1400x700x850 h 1600x700x850 h 1800x700x850 h 2000x700x850 h			0.6/ 0.72/ 0.84/ 0.96/ 1.07/ 1.19/
TAVOLO ARMADIATO CALDO DOPPIA APERTURA 	TCDA-100 TCDA-120 TCDA-140 TCDA-160 TCDA-180 TCDA-200	1000x700x850 h 1200x700x850 h 1400x700x850 h 1600x700x850 h 1800x700x850 h 2000x700x850 h			0.6/ 0.72/ 0.84/ 0.96/ 1.07/ 1.19/
85mm 40mm 	PIANO LAVORO CON ALZATINA AGGIUNGERE AL METRO LINEARE 81,00 EURO				04

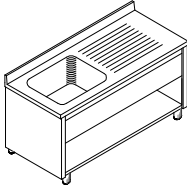
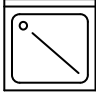
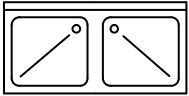
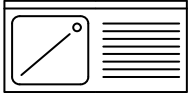
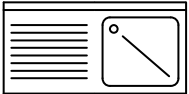
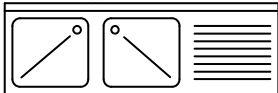
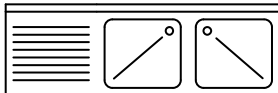
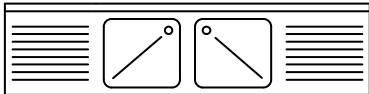
ELEMENTI NEUTRI

MODELLO	CODICE	DIMENSIONI	PREZZO EURO		M ³ /Kg
			STANDARD	C/ALZATINA	
TAVOLO A GIORNO CON CASSETTIERA 	TFC1-140 TFC1-160 TFC1-180 TFC1-200	1400x700x850 h 1600x700x850 h 1800x700x850 h 2000x700x850 h			0.84/ 0.96/ 1.07/ 1.19/
TAVOLO ARMADIATO CON CASSETTIERA 	TAC1-160 TAC1-180 TAC1-200	1600x700x850 h 1800x700x850 h 2000x700x850 h			0.96/ 1.07/ 1.19/
PENSILE A GIORNO 	PGOO-100 PGOO-120 PGOO-140 PGOO-160 PGOO-180 PGOO-200	1000x400x660 h 1200x400x660 h 1400x400x660 h 1600x400x660 h 1800x400x660 h 2000x400x660 h			0.27/ 0.32/ 0.37/ 0.43/ 0.48/ 0.53/
PENSILE ARMADIATO 	PCOO-100 PCOO-120 PCOO-140 PCOO-160 PCOO-180 PCOO-200	1000x400x660 h 1200x400x660 h 1400x400x660 h 1600x400x660 h 1800x400x660 h 2000x400x660 h			0.27/ 0.32/ 0.37/ 0.43/ 0.48/ 0.53/
PENSILE ARMADIATO SCOLAPIATTI 	PCGO-100 PCGO-120 PCGO-140 PCGO-160 PCGO-180 PCGO-200	1000x400x660 h 1200x400x660 h 1400x400x660 h 1600x400x660 h 1800x400x660 h 2000x400x660 h			0.27/ 0.32/ 0.37/ 0.43/ 0.48/ 0.53/
MENSOLA 	RSOO-030	Prof. 300	Prezzo al MT/lineare		
COPPIA STAFFE FISSAGGIO MENSOLA 	SPOO-030	H.400mm			

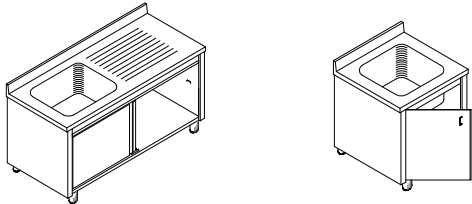
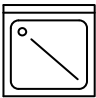
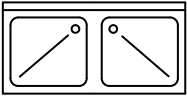
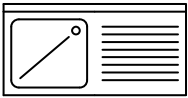
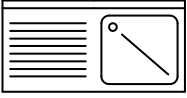
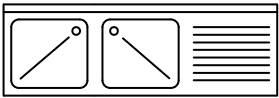
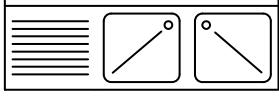
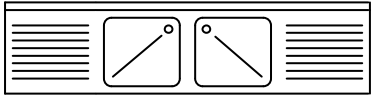
ELEMENTI NEUTRI

MODELLO	CODICE	DIMENSIONI	PREZZO EURO	M ³ /Kg
ARMADIO CON PORTE SCORREVOLI 	SCP-100	1000x700x2160 h		1.52/
	SCP-120	1200x700x2160 h		1.82/
	SCP-140	1400x700x2160 h		2.12/
	SCP-160	1600x700x2160 h		2.42/
	SCP-180	1800x700x2160 h		2.73/
	SCP-200	2000x700x2160 h		3.03/
SCAFFALI SCATOLATI A RIPIANI FISSAGGIO AD INCASTRO 	SS4R-100	1000x400x1800 h		0.9/
	SS4R-120	1200x400x1800 h		1.11/
	SS4R-140	1400x400x1800 h		1.26/
	SS4R-160	1600x400x1800 h		1.44/
	SS4R-180	1800x400x1800 h		1.62/
	SS4R-200	2000x400x1800 h		1.8/
CASSETTO 	CGN-11	400x665x220 h		0.62/
CASSETTIERA ECO-3 (senza piano) 	ECO-3	400x665x810 h		0.23/
	ECO-3 C/PIANO	400x700x850 h		0.27/
	ECO-3 C/PIANO C/ALZATINA	400x700x850 h		0.27/
CASSETTIERA PER BANCO PIZZERIA: VERSIONE CON 6 CASSETTI 	ECPO-6 SENZA PIANO	525x795x810 h		0.34/
	PIANO 530x800	530x800x40 h		0.02/
	PIANO 530x800 C/ALZATINA	530x800x125 h		0.06/

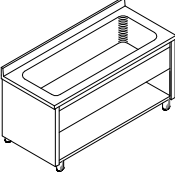
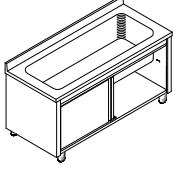
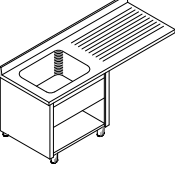
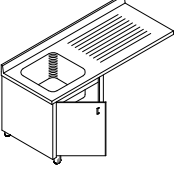
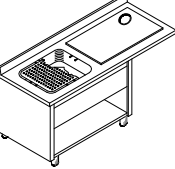
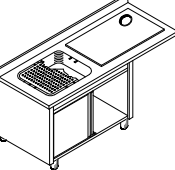
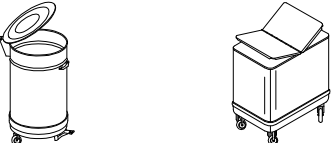
ELEMENTI NEUTRI

MODELLO	CODICE	DIMENSIONI	PREZZO EURO	M ³ /Kg
LAVELLI A GIORNO SU FIANCHI 				
N.B. Corredati di piletta e troppo pieno				
	LFOO-070	700x700x850 h		0.42/
	LFOO-080	800x700x850 h		0.48/
	LFO2-120	1200x700x850 h		0.72/
	LFO2-140	1400x700x850 h		0.84/
	LFOD-100	1000x700x850 h		0.60/
	LFOD-120	1200x700x850 h		0.72/
	LFOD-140	1400x700x850 h		0.84/
	LFOS-100	1000x700x850 h		0.60/
	LFOS-120	1200x700x850 h		0.72/
	LFOS-140	1400x700x850 h		0.84/
	LFFD-140	1400x700x850 h		0.84/
	LFFD-160	1600x700x850 h		0.96/
	LFFD-180	1800x700x850 h		1.08/
	LFFD-200	2000x700x850 h		1.19/
	LFFS-140	1400x700x850 h		0.84/
	LFFS-160	1600x700x850 h		0.96/
	LFFS-180	1800x700x850 h		1.08/
	LFFS-200	2000x700x850 h		1.19/
*articoli solo su prenotazione. Prezzi e tempi di consegna solo a richiesta 	LFOC-210	2100x700x850 h		1.25/
	LFOC-240	2400x700x850 h		1.43/
	LFOC-260	2600x700x850 h		1.55/

30ELEMENTI NEUTRI

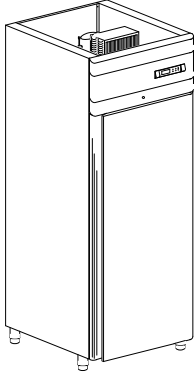
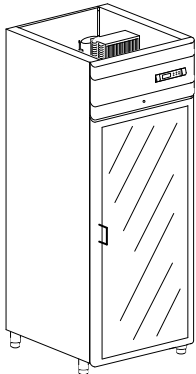
MODELLO	CODICE	DIMENSIONI	PREZZO	EURO	M ³ /Kg
LAVELLI ARMADIATI					
					
<p>N.B. Corredati di piletta e troppo pieno * SERIE 700 E 800 SONO REALIZZATI CON BATTENTI</p>					
	LAOO-070 * LAOO-080 *	700x700x850 h 800x700x850 h			0.42/ 0.48/
	LAO2-120 LAO2-140	1200x700x850 h 1400x700x850 h			0.72/ 0.84/
	LAOD-100 LAOD-120 LAOD-140	1000x700x850 h 1200x700x850 h 1400x700x850 h			0.60/ 0.72/ 0.84/
	LAOS-100 LAOS-120 LAOS-140	1000x700x850 h 1200x700x850 h 1400x700x850 h			0.60/ 0.72/ 0.84/
	LAFD-140 LAFD-160 LAFD-180 LAFD-200	1400x700x850 h 1600x700x850 h 1800x700x850 h 2000x700x850 h			0.84/ 0.96/ 1.08/ 1.19/
	LAFS-140 LAFS-160 LAFS-180 LAFS-200	1400x700x850 h 1600x700x850 h 1800x700x850 h 2000x700x850 h			0.84/ 0.96/ 1.08/ 1.19/
<p>*Articolo solo su prenotazione. Prezzo e tempi di consegna solo a richiesta</p> 	LAOC-210	2100x700x850 h			1.25/

ELEMENTI NEUTRI

MODELLO	CODICE	DIMENSIONI	PREZZO EURO	M ³ /Kg
LAVELLI CON VASCONO A GIORNO SU FIANCHI 	LFO1-100	1000x700x850 h		0.60/
	LFO1-120	1200x700x850 h		0.72/
	LFO1-140	1400x700x850 h		0.84/
	LFO1-160	1600x700x850 h		0.96/
LAVELLI CON VASCONO ARMADIATI 	LVA1-100	1000x700x850 h		0.60/
	LVA1-120	1200x700x850 h		0.72/
	LVA1-140	1400x700x850 h		0.84/
	LVA1-160	1600x700x850 h		0.96/
LAVELLI CON VANO LAVASTOVIGLIE A GIORNO 	LFL1-140	1400x700x850 h		0.84/
	LFL2-160	1600x700x850 h		0.96/
	LFL2-180	1800x700x850 h		1.08/
	TPR-140 tavolo Prelavaggio c/foro	1400x700x850		0.84/
LAVELLI CON VANO LAVASTOVIGLIE ARMADIATI 	LAL1-140	1400x700x850 h		0.84/
	LAL2-160	1600x700x850 h		0.96/
	LAL2-180	1800x700x850 h		1.08/
LAVELLI PREPARAZIONE VERDURE A GIORNO 	LFV1-120	1200x700x850 h		0.72/
	LFV1-140	1400x700x850 h		0.84/
	LFV1-160	1600x700x850 h		0.96/
LAVELLI PREPARAZIONE VERDURE ARMADIATI 	LAV1-120	1200x700x850 h		0.72/
	LAV1-140	1400x700x850 h		0.84/
	LAV1-160	1600x700x850 h		0.96/
LAVAMANI	LAVGI	400X400		0,06/
	LAVPE	500x500x850		0,22/
PATTUMIERE E TRAMOGGE 	100LCP	~ 450x720 h		0,13/
	50LCP	~ 395x620 h		0,08/
	T4062	395x610x725 h		0,19/

Lavelli corredati di piletta e troppo pieno. Lavelli preparazione verdure corredati di piano in polietilene, guarnizione foro sbarazzo e lamiera forata coprivasca.
PER VERSIONI CON VANO LAVASTOVIGLIE E PREPARAZIONE VERDURE SPECIFICARE NELL'ORDINE SGOCCIOLATOIO DESTRO O SINISTRO.
RICHIEDERE DIMENSIONI E PREZZI PER LAVELLI CON ATTACCO LAVASTOVIGLIE A CAPOTTE.

ARMADI REFRIGERATI PROF. 710

MODELLO	CODICE	DIMENSIONI	PREZZO EURO	TEMP.°C	M ³ /Kg
ARMADIO REFRIGERATO 1 PORTA - 512 LITRI – VENTILATO DOTAZIONE: 3 RIPIANI 580x530 	AR600TN	700x710x2030 h		0°+10° -2°+8°	1.3/130
	AR600BT	700x710x2100 h		-14°-20°	1.3/140
ARMADIO REFRIGERATO 1 PORTA A VETRO - 512 LITRI VENTILATO DOTAZIONE: 3 RIPIANI 580x530 	AR600TN PV	700x710x2030 h		0°+10° -2°+8°	1.3/140
	AR600BT PV	700x710x2100 h		-14°-20°	1.3/155

Su richiesta per versioni a temperatura normale:

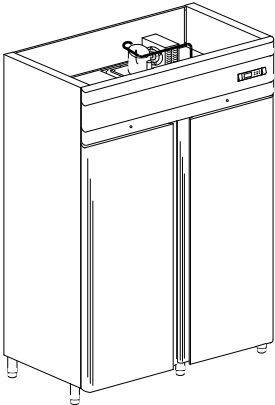
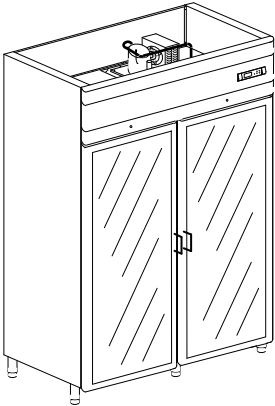
- temperatura d'esercizio -2°+8° prezzo invariato;
- sbrinamento elettrico (con resistenze) cod.3007;
- luce interna alla cella cod.3008;
- trasformazione impianto frigorifero MB (temperatura di esercizio -5°+5°C) c/sbrin. elettrico e resistenza porta cod.3011;

Per tutte le versioni:

- possibilità di motore remotizzato;
- ripiano inox 580x530 con guide e tappi cod.1032;
- chiusura porta con serratura cod.3009;
- vaschetta di evaporazione acqua condensa automatica cod.3010;
- sostituzione piedini con ruote cod.3012;
- registratore grafico di temperatura elettronico con stampante incorporata, dimensioni ridotte: 161x193x94P (H.A.C.C.P. DIRETTIVE 93/43 E 96/3) gestisce 2 frigoriferi cod.2011;
- unità di monitoraggio e/o Telegestione tramite modem o PC, gestione massima di 225 frigoriferi (H.A.C.C.P. DIRETTIVE 93/43 E 96/3) cod.2007 – interfaccia seriale TTL RS485 cod.2008.

N.B. I prezzi sono riportati nel listino RICAMBI E ACCESSORI

ARMADI REFRIGERATI PROF. 710

MODELLO	CODICE	DIMENSIONI	PREZZO EURO	TEMP.°C	M ³ /Kg
ARMADIO REFRIGERATO 2 PORTE - 1110 LITRI VENTILATO DOTAZIONE: 6 RIPIANI 580x530 	AR1200TN	1400x710x2100 h		0°+10° -2°+8°	2.6/210
	AR1200BT	1400x710x2100 h		-14°-20°	2.6/225
ARMADIO REFRIGERATO 2 PORTE A VETRO - 1110 LITRI VENTILATO DOTAZIONE: 6 RIPIANI 580x530 	AR1200TN PV	1400x710x2100 h		0°+10° -2°+8°	2.6/230
	AR1200BT PV	1400x710x2100 h		-14°-20°	2.6/255

Su richiesta per versioni a temperatura normale:

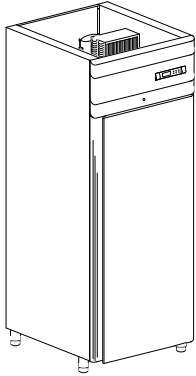
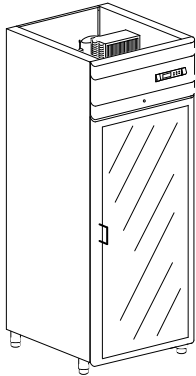
- temperatura d'esercizio -2°+8° prezzo invariato;
- sbrinamento elettrico (con resistenze) cod.3007;
- luce interna alla cella cod.3008 - cod.3018.

Per tutte le versioni:

- possibilità di motore remotizzato;
- ripiano inox 580x530 con guide e tappi cod.1032;
- chiusura porta con serratura cod.3017;
- vaschetta di evaporazione acqua condensa automatica cod.3010;
- sostituzione piedini con ruote cod.3013;
- divisorio centrale cod.2028;
- ripiano centrale cod.2030;
- registratore grafico di temperatura elettronico con stampante incorporata, dimensioni ridotte: 161x193x94P (H.A.C.C.P. DIRETTIVE 93/43 E 96/3) gestisce 2 frigoriferi cod.2011;
- unità di monitoraggio e/o Telegestione tramite modem o PC, gestione massima di 225 frigoriferi (H.A.C.C.P. DIRETTIVE 93/43 E 96/3) cod.2007 – interfaccia seriale TTL RS485 cod.2008.

N.B. I prezzi sono riportati nel listino RICAMBI E ACCESSORI

ARMADI REFRIGERATI GN 2/1

MODELLO	CODICE	DIMENSIONI	PREZZO EURO	TEMP.°C	M ³ /Kg
ARMADIO REFRIGERATO 1 PORTA - 635 LITRI VENTILATO DOTAZIONE: 3 RIPIANI 650x530 	AR700TN	700x845x2030 h		0°+10° -2°+8°	1.5/140
	AR700BT	700x845x2100 h		-14°-20°	1.5/150
ARMADIO REFRIGERATO 1 PORTA A VETRO - 635 LITRI VENTILATO DOTAZIONE: 3 RIPIANI 650x530 	AR700TN PV	700x845x2030 h		0°+10° -2°+8°	1.5/150
	AR700BT PV	700x845x2100 h		-14°-20°	1.5/155

Su richiesta per versioni a temperatura normale:

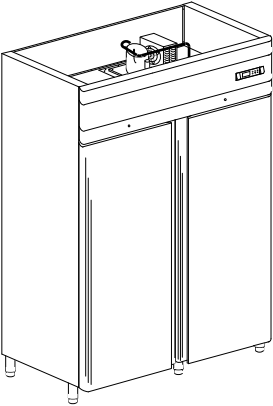
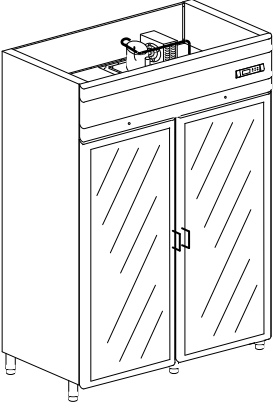
- temperatura d'esercizio -2°+8° prezzo invariato;
- refrigerazione con evaporatore statico cod.AR700TN S (+2°+8°) - prezzo da richiedere;
- sbrinamento elettrico (con resistenze) cod.3007;
- luce interna alla cella cod.3008;
- trasformazione impianto frigorifero da MB (temperatura di esercizio -5°+5°C) c/sbrin. elettrico e resistenza porta cod.3011;

Per tutte le versioni:

- possibilità di motore remotizzato;
- ripiano inox 650x530 con guide e tappi cod.1052;
- chiusura porta con serratura 3009;
- vaschetta di evaporazione acqua condensa automatica cod.3010;
- kit cremagliere pasticceria 600x400 cod.3019;
- griglie inox 600x400 cod.1053, vaschette in polietilene alimentare cod.1135 (solo per versioni con kit pasticceria);
- sostituzione piedini con ruote cod.3012;
- registratore grafico di temperatura elettronico con stampante incorporata, dimensioni ridotte: 161x193x94P (H.A.C.C.P. DIRETTIVE 93/43 E 96/3) gestisce 2 frigoriferi cod.2011;
- unità di monitoraggio e/o Telegestione tramite modem o PC, gestione massima di 225 frigoriferi (H.A.C.C.P. DIRETTIVE 93/43 E 96/3) cod.2007 – interfaccia seriale TTL RS485 cod.2008.

N.B. I prezzi sono riportati nel listino RICAMBI E ACCESSORI

ARMADI REFRIGERATI GN 2/1

MODELLO	CODICE	DIMENSIONI	PREZZO EURO	TEMP.°C	M ³ /Kg
ARMADIO REFRIGERATO 2 PORTE - 1370 LITRI VENTILATO DOTAZIONE: 6 RIPIANI 650x530 	AR1400TN	1400x845x2100 h		0°+10° -2°+8°	3/230
	AR1400BT	1400x845x2100 h		-14°-20°	3/245
ARMADIO REFRIGERATO 2 PORTE A VETRO - 1370 LITRI VENTILATO DOTAZIONE: 6 RIPIANI 650x530 	AR1400TN PV	1400x845x2100 h		0°+10° -2°+8°	3/250
	AR1400BT PV	1400x845x2100 h		-14°-20°	3/275

Su richiesta per versioni a temperatura normale:

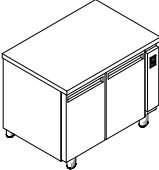
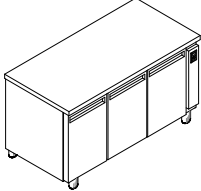
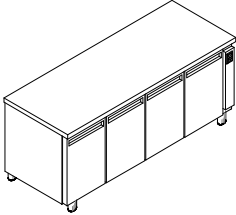
- temperatura d'esercizio -2°+8° prezzo invariato – refrigerazione statica cod.AR1400TN S (+2°+8°) – prezzo da richiedere;
- sbrinamento elettrico (con resistenze) cod.3007;
- luce interna alla cella cod.3008 – cod.3018.

Per tutte le versioni:

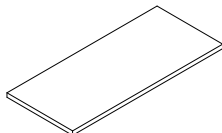
- possibilità di motore remotizzato;
- ripiano inox 650x530 con guide e tappi cod.1052;
- chiusura porta con serratura cod.3017;
- vaschetta di evaporazione acqua condensa automatica cod.3010;
- sostituzione piedini con ruote cod.3013;
- kit cremagliere pasticceria 600x400 cod.3020;
- griglie inox 600x400 cod.1053, vaschette in polietilene alimentare cod.1135 (solo per versioni con kit pasticceria);
- divisorio centrale cod.2027;
- ripiano centrale cod.2029;
- registratore grafico di temperatura elettronico con stampante incorporata, dimensioni ridotte: 161x193x94P (H.A.C.C.P. DIRETTIVE 93/43 E 96/3) gestisce 2 frigoriferi cod.2011;
- unità di monitoraggio e/o Telegestione tramite modem o PC, gestione massima di 225 frigoriferi (H.A.C.C.P. DIRETTIVE 93/43 E 96/3) cod.2007 – interfaccia seriale TTL RS485 cod.2008.

N.B. I prezzi sono riportati nel listino RICAMBI E ACCESSORI

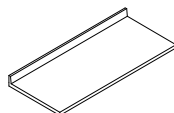
TAVOLI PREDISPOSTI ALLA REFRIGERAZIONE GN 1/1

MODELLO	CODICE	DIMENSIONI	PREZZO EURO	TEMP. °C	M ³ /Kg
<p>TAVOLI REFRIGERATI PREDISPOSTI PER MOTORE REMOTO GN 1/1 2 PORTE 295 LITRI (ventilato) 3 PORTE 460 LITRI (ventilato) 4 PORTE 565 LITRI (ventilato) DOTAZIONE: 1 RIPIANO PER PORTA</p> <p>TGP 2</p>  <p>TGP 3</p>  <p>TGP 4</p> 	TGP 2 SP	985x700x810h			0.6/
	TGP 2	1000x700x850 h		0°+10°	0.6/
	TGP 2-C/ALZ.	1000x700x850 h		0°+10°	0.65/
	TGP 3 SP	1425x700x810h		0°+10°	0.86/
	TGP 3	1450x700x850 h		0°+10°	0.95/
	TGP 3-C/ALZ.	1450x700x850 h		0°+10°	1.12/
	TGP 4 SP	1865x700x810h		0°+10°	1.23/
	TGP 4	1900x700x850 h		0°+10°	1.23/
	TGP 4-C/ALZ.	1900x700x850 h		0°+10°	1.23/

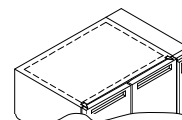
Versione con piano lavoro standard



Versione con piano lavoro con alzatina (codice C/ALZ.)



Versione senza piano lavoro (solo con tamponi coibentati cod. "SP")



Il gruppo frigorifero non è compreso nel prezzo.

Possibilità d'inserimento cassetteria a due cassetti in sostituzione ad ogni porta (per ogni cassetteria) COD 1078

Nelle versioni "SP" (senza piano lavoro) viene scalato il prezzo del piano lavoro:

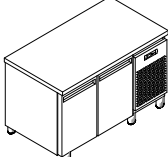
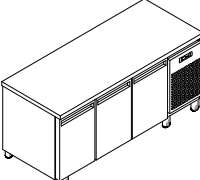
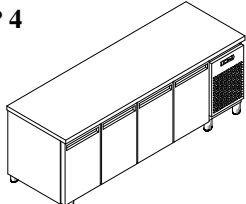
IL VANO COMANDI E MOTORE SI TROVANO A DESTRA

Accessori:

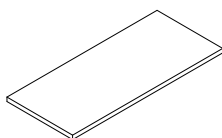
- ripiano inox 530x325 con ganci cod.1103;
- unità condensatrice;
- luce interna alla cella cod.3008;
- sostituzione piedini con ruote cod.3012;
- registratore grafico di temperatura elettronico con stampante incorporata, dimensioni ridotte: 161x193x94P (H.A.C.C.P. DIRETTIVE 93/43 E 96/3) gestisce 2 frigoriferi cod.2011;
- unità di monitoraggio e/o Telegestione tramite modem o PC, gestione massima di 225 frigoriferi (H.A.C.C.P. DIRETTIVE 93/43 E 96/3) cod.2007 – interfaccia seriale TTL RS485 cod.2008.

N.B. I prezzi sono riportati nel listino RICAMBI E ACCESSORI

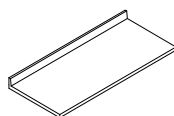
TAVOLI REFRIGERATI GN 1/1 CON MOTORE INCORPORATO

MODELLO	CODICE	DIMENSIONI	PREZZO EURO	TEMP. °C	M ³ /Kg
<p>TAVOLI REFRIGERATI GN 1/1 2 PORTE 295 LITRI (ventilato o statico) 3 PORTE 460 LITRI (ventilato) 4 PORTE 565 LITRI (ventilato) DOTAZIONE: 1 RIPIANO PER PORTA</p> <p>UKOP 2</p>  <p>UKOP 3</p>  <p>UKOP 4</p> 	UKOP 2 SP	1220x700x810h		0°+10°	0.78/
	UKOP 2	1220x700x850 h		0°+10°	0.78/
	UKOP 2-C/ALZ.	1220x700x850 h		0°+10°	0.9/
	UKOP 3 SP	1650x700x810h		0°+10°	1.05/
	UKOP 3	1650x700x850 h		0°+10°	1.05/
	UKOP 3-C/ALZ.	1650x700x850 h		0°+10°	1.2/
	UKOP 4 SP	2100x700x810h		0°+10°	1.3/
	UKOP 4	2100x700x850 h		0°+10°	1.3/
	UKOP 4-C/ALZ.	2100x700x850 h		0°+10°	1,5/

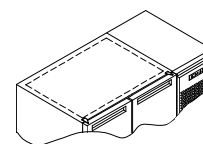
Versione con piano lavoro standard



Versione con piano lavoro con alzatina
(codice C/ALZ.)



Versione senza piano lavoro
(solo con tampone coibentato cod. "SP")



Possibilità d'inserimento cassetteria a due cassette in sostituzione ad ogni porta (per ogni cassetteria) COD 1078

Il motore viene montato a destra come da disegno-

Nelle versioni "SP" (senza piano lavoro) viene scalato il prezzo del piano lavoro:

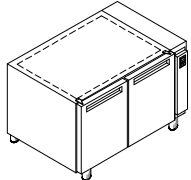
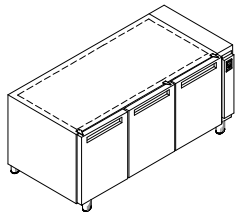
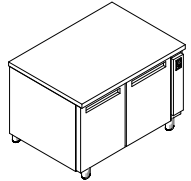
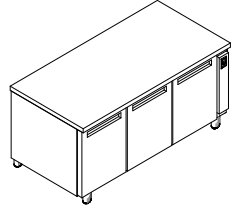
IL VANO COMANDI E IL MOTORE SI TROVANO A DESTRA

Accessori:

- ripiano inox 530x325 con ganci cod.1103;
- luce interna alla cella cod.3008;
- sostituzione piedini con ruote cod.3014;
- registratore grafico di temperatura elettronico con stampante incorporata, dimensioni ridotte: 161x193x94P (H.A.C.C.P. DIRETTIVE 93/43 E 96/3) gestisce 2 frigoriferi cod.2011;
- unità di monitoraggio e/o Telegestione tramite modem o PC, gestione massima di 225 frigoriferi (H.A.C.C.P. DIRETTIVE 93/43 E 96/3) cod.2007 – interfaccia seriale TTL RS485 cod.2008.

N.B. I prezzi sono riportati nel listino RICAMBI E ACCESSORI

TAVOLI PREDISPOSTI ALLA REFRIGERAZIONE PIZZERIA E PASTICCERIA

MODELLO	CODICE	DIMENSIONI	PREZZO EURO	TEMP.°C	M ³ /Kg
<p>BANCHI PIZZERIA PROFONDI 800 SENZA PIANO LAVORO CON TAMPONE COIBENTATO PREDISPOSTI PER MOTORE REMOTO 2 PORTE 348 LITRI (ventilato o statico) 3 PORTE 545 LITRI (ventilato) RIPIANI 600x400: OPZIONALI</p> <p>BRP 2</p>  <p>BRP 3</p> 	BRP 1	615x800x810h		0°+10°	0-40/
	BRP 2	1120x800x810 h		0°+10°	0.73/
	BRP 3	1630x800x810 h		0°+10°	1.06/
<p>BANCHI PASTICCERIA PROFONDI 800 PREDISPOSTI PER MOTORE REMOTO 2 PORTE 348 LITRI (ventilato o statico) 3 PORTE 545 LITRI (ventilato) DOTAZIONE: 2 RIPIANI 600x400 TPP 2 3 RIPIANI 600x400 TPP 3</p> <p>TPP 2</p>  <p>TPP 3</p> 	TPP 1	630x800x850h		0°+10°	0.43/
	TPP 1-C/ALZ.	630x800x850h		0°+10°	0.43/
	TPP 2	1130x800x850 h		0°+10°	0.77/
	TPP 2-C/ALZ.	1130x800x850 h		0°+10°	0.89/
	TPP 3	1640x800x850 h		0°+10°	1.12/
	TPP 3-C/ALZ.	1640x800x850 h		0°+10°	1.28/

Il gruppo frigorifero e vaschette in polietilene alimentare non sono compresi nel prezzo.

Ripiani inox 600x400 in dotazione di serie solo per versioni pasticceria.

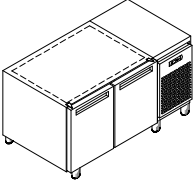
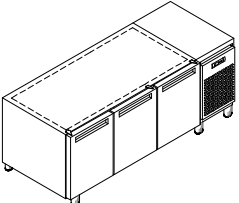
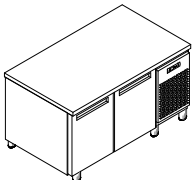
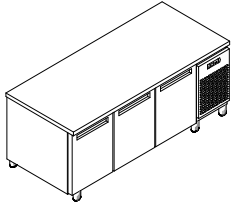
il vano comandi viene montato a destra.

Accessori:

- unità condensatrice;
- luce interna alla cella cod.3008;
- sostituzione piedini con ruote cod.3012;
- griglie inox 600x400 cod.1053;
- vaschette in polietilene alimentare 600x400 cod.1135;
- registratore grafico di temperatura elettronico con stampante incorporata, dimensioni ridotte: 161x193x94P (H.A.C.C.P. DIRETTIVE 93/43 E 96/3) gestisce 2 frigoriferi cod.2011;
- unità di monitoraggio e/o Telegestione tramite modem o PC, gestione massima di 225 frigoriferi (H.A.C.C.P. DIRETTIVE 93/43 E 96/3) cod.2007 – interfaccia seriale TTL RS485 cod.2008.

N.B. I prezzi sono riportati nel listino RICAMBI E ACCESSORI

BANCHI PIZZERIA E PASTICCERIA CON MOTORE INCORPORATO PROFONDITA' 800mm

MODELLO	CODICE	DIMENSIONI	PREZZO EURO	TEMP. °C	M ³ /Kg
<p>BANCHI PIZZERIA PROFONDI 800 SENZA PIANO LAVORO CON TAMPONE COIBENTATO 2 PORTE 348 LITRI (ventilato o statico) 3 PORTE 545 LITRI (ventilato) RIPIANI 600x400: OPZIONALI</p> <p>BR 2</p>  <p>BR 3</p> 	BR 1	930x800x810		0°+10°	0.60/
	BR 2	1450x800x810 h		0°+10°	0.95/
	BR 3	1870x800x830 h		0°+10°	1.3/
<p>BANCHI PASTICCERIA PROFONDI 800 2 PORTE 348 LITRI (ventilato o statico) 3 PORTE 545 LITRI (ventilato) 2 RIPIANI 600x400 TPA 2 3 RIPIANI 600x400 TPA 3</p> <p>TPA 2</p>  <p>TPA 3</p> 	TPA 1	950x800x850h		0°+10°	0.65/
	TPA 1-C/ALZ.	950x800x850h		0°+10°	0.71/
	TPA 2	1460x800x850 h		0°+10°	1/
	TPA 2-C/ALZ.	1460x800x850 h		0°+10°	1.14/
	TPA 3	1970x800x850 h		0°+10°	1.4/
	TPA 3-C/ALZ.	1970x800x850 h		0°+10°	1.54/

Le vaschette in polietilene alimentare non sono comprese nel prezzo.

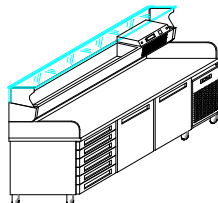
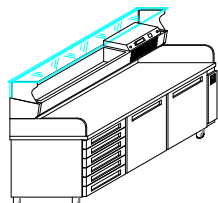
Il motore viene montato a destra come da disegno.

Accessori:

- luce interna alla cella cod.3008;
- sostituzione piedini con ruote cod.3014;
- griglie inox 600x400 cod.1053;
- vaschette in polietilene alimentare 600x400 cod.1135;
- registratore grafico di temperatura elettronico con stampante incorporata, dimensioni ridotte: 161x193x94P (H.A.C.C.P. DIRETTIVE 93/43 E 96/3) gestisce 2 frigoriferi cod.2011;
- unità di monitoraggio e/o Telegestione tramite modem o PC, gestione massima di 225 frigoriferi (H.A.C.C.P. DIRETTIVE 93/43 E 96/3) cod.2007 – interfaccia seriale TTL RS485 cod.2008.

N.B. I prezzi sono riportati nel listino RICAMBI E ACCESSORI

BANCHI PIZZERIA

MODELLO	CODICE	DIMENSIONI	PREZZO EURO	TEMP. °C	M ³ /Kg
TAVOLI REFRIGERATI PIZZERIA COMPLETI DI CASSETTIERA GRANITO E PORTABACINELLE REFRIGERATO COMPLETO DI VETRO O COPERTURA INOX 2 PORTE 348 LITRI (ventilato o statico) 3 PORTE 545 LITRI (ventilato)	BPCO 1500 (1P)	1500x800x1450h		0°+10°	1.74/
	BPCO 2000	BPCO 2000 (2P)	2000x800x1450 h	0°+10°	2.0/
		BPCO 2500 (3P)	2500x800x1450 h	0°+10°	2.5/
 BPCO 2000					
TAVOLI REFRIGERATI PIZZERIA COMPLETI DI CASSETTIERA GRANITO E PORTABACINELLE REFRIGERATO COMPLETO DI VETRO O COPERTURA INOX PREDISPOSTI PER MOTORE REMOTO 2 PORTE 348 LITRI (ventilato o statico) 3 PORTE 545 LITRI (ventilato)	BPCP 1150 (1P)	1150x800x1450h		0°+10°	1.33/
	BPCP 1660	BPCP 1660 (2P)	1660x800x1450 h	0°+10°	1.66/
		BPCP 2200 (3P)	2200x800x1450 h	0°+10°	2.2/
 BPCP 1660					

N.B. I portabacinelle refrigerati e i banchi pizza hanno il motore a destra.

Ripiani inox 600x400 non compresi nel prezzo.

Nelle versioni predisposte per motore remoto, il gruppo frigorifero non è compreso nel prezzo.

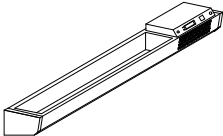
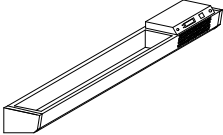
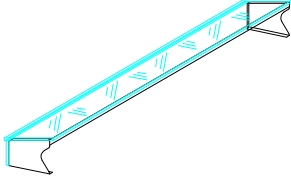
Le cassettiere serie pizzeria vengono fornite complete di 6 vaschette in polietilene (versione a 6 cassetti), 7 vaschette in polietilene (versione a 4 cassetti) o 8 vaschette in polietilene (versione a 2 cassetti).

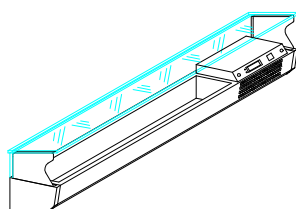
Accessori:

- unità condensatrice per versioni remote;
- luce interna alla cella cod.3008;
- griglie inox 600x400 cod.1053;
- vaschette in polietilene alimentare 600x400 cod.1135;
- registratore grafico di temperatura elettronico con stampante incorporata, dimensioni ridotte: 161x193x94P (H.A.C.C.P. DIRETTIVE 93/43 E 96/3) gestisce 2 frigoriferi cod.2011;
- unità di monitoraggio e/o Telegestione tramite modem o PC, gestione massima di 225 frigoriferi (H.A.C.C.P. DIRETTIVE 93/43 E 96/3) cod.2007 – interfaccia seriale cod.2008.

N.B. I prezzi sono riportati nel listino RICAMBI E ACCESSORI

ELEMENTI REFRIGERATI PIZZERIA

MODELLO	CODICE	DIMENSIONI	PREZZO EURO	TEMP.°C	M ³ /Kg
PORTABACINELLE REFRIGERATO (VASCHETTE NON COMPRESSE) ERG-150/200/250 	ERG-150	1500x335x245 h		0°+20°	0.12/
	ERG-200	2000x335x245h		0°+20°	0.16/
	ERG-250	2500x335x245h		0°+20°	0.2/
PORTABACINELLE REFRIGERATO PREDISPOSTO PER MOTORE REMOTO (VASCHETTE NON COMPRESSE) ERP-1150/1650/2200 	ERP-1150	1150x335x245 h		0°+20°	0.09/
	ERP-1650	1650x335x245 h		0°+20°	0.13/
	ERP-2200	2200x335x245 h		0°+20°	0.18/
KIT VETRO (O COPERTURA INOX) PER PORTABACINELLE REFRIGERATO MPV-150/200/250 (VETRI) MPX-150/200/250 (INOX) 	MPV-150	ERG-150		////////////////////	//////////
	MPV-200	ERG-200		////////////////////	//////////
	MPV-250	ERG-250		////////////////////	//////////
	MPX-150	ERG-150		////////////////////	//////////
	MPX-200	ERG-200		////////////////////	//////////
	MPX-250	ERG-250		////////////////////	//////////



Esempio di portabacinelle refrigerato con kit vetro montato.
 Altezza totale con vetro montato 415mm.

N.B. I portabacinelle refrigerati hanno il motore a destra.

Nelle versioni predisposte per motore remoto, il gruppo frigorifero non è compreso nel prezzo.

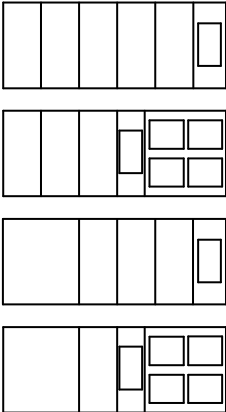
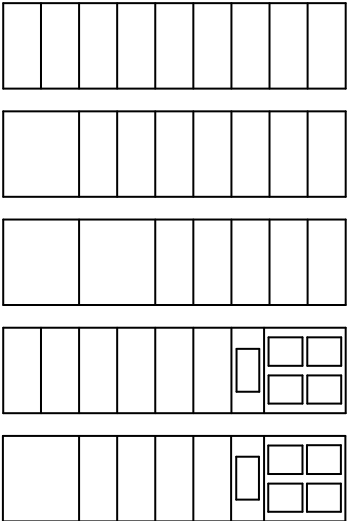
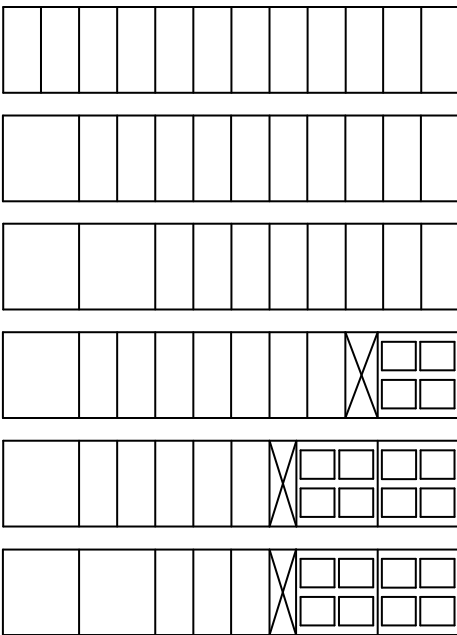
I kit vetri per i portabacinelle refrigerati hanno i fianchetti laterali in acciaio inox.

Accessori:

- unità condensatrice per versioni con motore remoto;
- vaschette con coperchio GASTRONORM: GN 1/9 cod.2023 – GN 1/4 cod.2024 – GN1/2 cod.2025
- separatore per vaschette cod.2051
- separatore con foro per 1 vaschetta GN 1/9 cod.2050
- separatore con fori per 4 vaschette GN 1/9 cod.2049

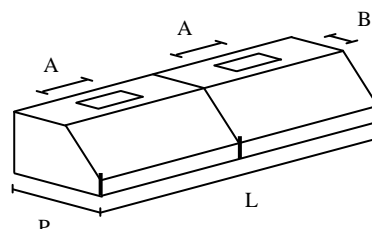
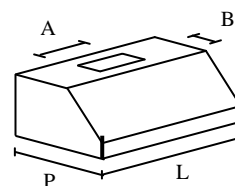
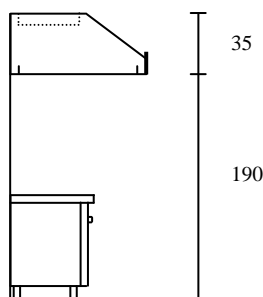
N.B. I prezzi sono riportati nel listino RICAMBI E ACCESSORI

COMPOSIZIONI PER ELEMENTI REFRIGERATI PIZZERIA

MODELLO	CODICE	DESCRIZIONE
ERG-150 	2034	n.5 GN1/4 + n.1 GN1/9 + n.1 cod.2050 + n.1 separatore da 20mm
	2035	n.3 GN1/4 + n.5 GN1/9 + n.1 cod.2050 + n.1 cod.2049
	2036	n.1 GN1/2 + n.3 GN1/4 + n.1 GN1/9 + n.1 cod.2050+n.1 separatore da 20 mm
	2037	n.1 GN1/2 + n.1 GN1/4 + n.4 GN1/9 + n1 cod.2050 + n.1 cod.2049
ERG-200 	2038	n.9 GN1/4
	2039	n.1 GN1/2 + n.7 GN1/4
	2040	n.2 GN1/2 + n.5 GN1/4
	2041	n.6 GN1/4 + n.5 GN1/9 + n.1 cod.2050 + n.1 cod.2049
	2042	n.1 GN1/2 + n.4 GN1/4 + n.5 GN1/9 + n.1 cod.2050 + n.1 cod.2049
ERG-250 	2043	n.12 GN1/4
	2044	n.1 GN1/2 + n.10 GN1/4
	2045	n.2 GN1/2 + n.8 GN1/4
	2046	n.1 GN1/2 + n.7 GN1/4 + n.4 GN1/9 + n.1 cod.2049 + n.1 separatore da 20 mm
	2047	n.1 GN1/2 + n.5 GN1/4 + n.8 GN1/9 + n.2 cod.2049 + n.1 separatore da 20 mm
	2048	n.2 GN1/2 + n.3 GN1/4 + n.8 GN1/9 + n.2 cod.2049 + n.1 separatore da 115 mm

N.B. I prezzi sono riportati nel listino RICAMBI E ACCESSORI

CAPPE A PARETE CON ANTICONDENSA

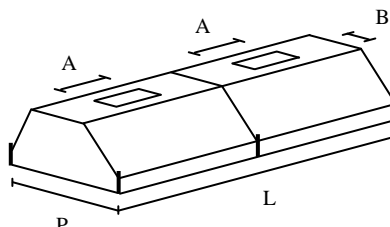
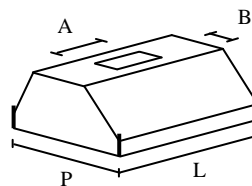
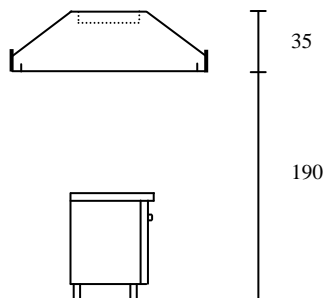


CODICE	DESCRIZIONE		PREZZO EURO	DIMENSIONI L x P	FORO A x B	Kg / M ³
109A	CAPPA A PARETE CON ANTICONDENSA			100x90	40x30	24/0,32
129A	CAPPA A PARETE CON ANTICONDENSA			120x90	40x30	26/0,38
159A	CAPPA A PARETE CON ANTICONDENSA			150x90	40x30	32/0,47
179A	CAPPA A PARETE CON ANTICONDENSA			170x90	80x30	35/0,54
209A	CAPPA A PARETE CON ANTICONDENSA			200x90	80x30	39/0,63
259A	CAPPA A PARETE CON ANTICONDENSA			250x90	80x30	48/0,79
299A	CAPPA A PARETE CON ANTICONDENSA			290x90	100x30	54/0,91
1010A	CAPPA A PARETE CON ANTICONDENSA			100x100	40x30	25/0,35
1210A	CAPPA A PARETE CON ANTICONDENSA			120x100	40x30	27/0,42
1510A	CAPPA A PARETE CON ANTICONDENSA			150x100	40x30	33/0,53
1710A	CAPPA A PARETE CON ANTICONDENSA			170x100	80x30	37/0,60
2010A	CAPPA A PARETE CON ANTICONDENSA			200x100	80x30	41/0,70
2510A	CAPPA A PARETE CON ANTICONDENSA			250x100	80x30	51/0,88
2910A	CAPPA A PARETE CON ANTICONDENSA			290x100	100x30	57/1,02
1211A	CAPPA A PARETE CON ANTICONDENSA			120x110	40x30	28/0,46
1511A	CAPPA A PARETE CON ANTICONDENSA			150x110	40x30	34/0,58
1711A	CAPPA A PARETE CON ANTICONDENSA			170x110	80x30	38/0,65
2011A	CAPPA A PARETE CON ANTICONDENSA			200x110	80x30	43/0,77
2511A	CAPPA A PARETE CON ANTICONDENSA			250x110	80x30	52/0,96
2911A	CAPPA A PARETE CON ANTICONDENSA			290x110	100x30	59/1,12

NOTA: Le cappe di lunghezza superiore a cm. 290 vengono costruite in due elementi finiti accostabili.

Su richiesta: per cappe con lunghezza inferiore a cm. 290 in due elementi, considerare un aumento del 10%.

CAPPE CENTRALI CON ANTICONDENSA

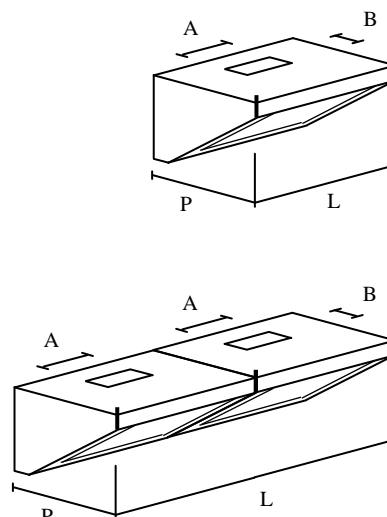
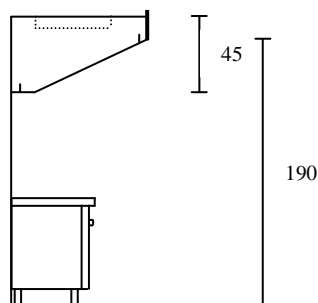


CODICE	DESCRIZIONE		PREZZO EURO	DIMENSIONI L x P	FORO A x B	Kg / M ³
1514A	CAPPA CENTRALE CON ANTICONDENSA			150x140	40x30	23/0,74
1714A	CAPPA CENTRALE CON ANTICONDENSA			170x140	80x30	32/0,84
2014A	CAPPA CENTRALE CON ANTICONDENSA			200x140	80x30	38/0,98
2514A	CAPPA CENTRALE CON ANTICONDENSA			250x140	80x30	47/1,22
2914A	CAPPA CENTRALE CON ANTICONDENSA			290x140	100x30	55/1,42
3414A	CAPPA CENTRALE CON ANTICONDENSA			340x140		66/1,67
4014A	CAPPA CENTRALE CON ANTICONDENSA			400x140		75/1,96
2020A	CAPPA CENTRALE CON ANTICONDENSA			200x200	80x30	41/1,40
2520A	CAPPA CENTRALE CON ANTICONDENSA			250x200	80x30	51/1,75
2920A	CAPPA CENTRALE CON ANTICONDENSA			290x200	100x30	59/2,03
3420A	CAPPA CENTRALE CON ANTICONDENSA			340x200		72/2,38
4020A	CAPPA CENTRALE CON ANTICONDENSA			400x200		83/2,8
2525A	CAPPA CENTRALE CON ANTICONDENSA			250x250	80x30	92/2,19
2925A	CAPPA CENTRALE CON ANTICONDENSA			290x250	100x30	106/2,54
3425A	CAPPA CENTRALE CON ANTICONDENSA			340x250		128/3,06
4025A	CAPPA CENTRALE CON ANTICONDENSA			400x250		146/3,50

NOTA: Le cappe di lunghezza superiore a cm. 290 vengono costruite in due elementi finiti accostabili.

Su richiesta: per cappe con lunghezza inferiore a cm. 290 in due elementi, considerare un aumento del 10%.

CAPPE TIPO SNAK CON ANTICONDENSA

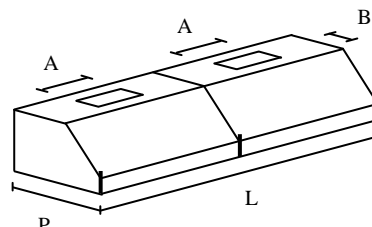
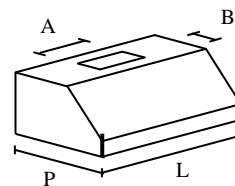
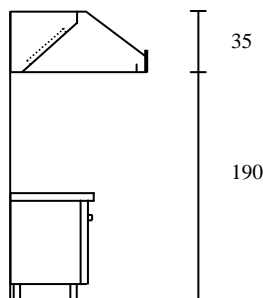


CODICE	DESCRIZIONE		PREZZO EURO	DIMENSIONI L x P	FORO A x B	Kg / M ³
109SA	CAPPA TIPO SNAK CON ANTICONDENSA			100x90	40x30	24/0,41
129SA	CAPPA TIPO SNAK CON ANTICONDENSA			120x90	40x30	26/0,49
159SA	CAPPA TIPO SNAK CON ANTICONDENSA			150x90	40x30	32/0,61
179SA	CAPPA TIPO SNAK CON ANTICONDENSA			170x90	80x30	35/0,69
209SA	CAPPA TIPO SNAK CON ANTICONDENSA			200x90	80x30	39/0,81
259SA	CAPPA TIPO SNAK CON ANTICONDENSA			250x90	80x30	48/1,00
299SA	CAPPA TIPO SNAK CON ANTICONDENSA			290x90	100x30	54/1,17
1010SA	CAPPA TIPO SNAK CON ANTICONDENSA			100x100	40x30	25/0,45
1210SA	CAPPA TIPO SNAK CON ANTICONDENSA			120x100	40x30	27/0,54
1510SA	CAPPA TIPO SNAK CON ANTICONDENSA			150x100	40x30	33/0,68
1710SA	CAPPA TIPO SNAK CON ANTICONDENSA			170x100	80x30	37/0,77
2010SA	CAPPA TIPO SNAK CON ANTICONDENSA			200x100	80x30	41/0,90
2510SA	CAPPA TIPO SNAK CON ANTICONDENSA			250x100	80x30	51/1,13
2910SA	CAPPA TIPO SNAK CON ANTICONDENSA			290x100	100x30	57/1,31
1211SA	CAPPA TIPO SNAK CON ANTICONDENSA			120x110	40x30	28/0,59
1511SA	CAPPA TIPO SNAK CON ANTICONDENSA			150x110	40x30	34/0,74
1711SA	CAPPA TIPO SNAK CON ANTICONDENSA			170x110	80x30	38/0,84
2011SA	CAPPA TIPO SNAK CON ANTICONDENSA			200x110	80x30	43/0,99
2511SA	CAPPA TIPO SNAK CON ANTICONDENSA			250x110	80x30	52/1,24
2911SA	CAPPA TIPO SNAK CON ANTICONDENSA			290x110	100x30	59/1,44

NOTA: Le cappe di lunghezza superiore a cm. 290 vengono costruite in due elementi finiti accostabili.

Su richiesta: per cappe con lunghezza inferiore a cm. 290 in due elementi, considerare un aumento del 10%.

CAPPE A PARETE CON FILTRI

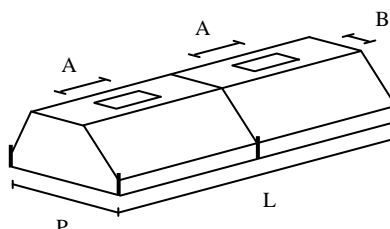
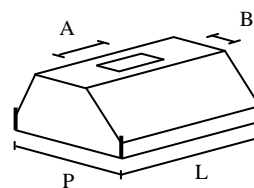
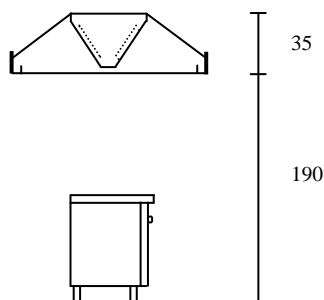


CODICE	DESCRIZIONE	PREZZO LIRE	PREZZO EURO	DIMENSIONI L x P	FORO A x B	Kg / M ³
109F	CAPPA A PARETE CON FILTRI			100x90	40x30	26/0,32
129F	CAPPA A PARETE CON FILTRI			120x90	40x30	28/0,38
159F	CAPPA A PARETE CON FILTRI			150x90	40x30	34/0,47
179F	CAPPA A PARETE CON FILTRI			170x90	80x30	38/0,54
209F	CAPPA A PARETE CON FILTRI			200x90	80x30	41/0,63
259F	CAPPA A PARETE CON FILTRI			250x90	80x30	52/0,79
299F	CAPPA A PARETE CON FILTRI			290x90	100x30	58/0,91
1010F	CAPPA A PARETE CON FILTRI			100x100	40x30	27/0,35
1210F	CAPPA A PARETE CON FILTRI			120x100	40x30	29/0,42
1510F	CAPPA A PARETE CON FILTRI			150x100	40x30	35/0,53
1710F	CAPPA A PARETE CON FILTRI			170x100	80x30	40/0,60
2010F	CAPPA A PARETE CON FILTRI			200x100	80x30	44/0,70
2510F	CAPPA A PARETE CON FILTRI			250x100	80x30	55/0,88
2910F	CAPPA A PARETE CON FILTRI			290x100	100x30	61/1,02
1211F	CAPPA A PARETE CON FILTRI			120x110	40x30	30/0,46
1511F	CAPPA A PARETE CON FILTRI			150x110	40x30	36/0,58
1711F	CAPPA A PARETE CON FILTRI			170x110	80x30	41/0,65
2011F	CAPPA A PARETE CON FILTRI			200x110	80x30	46/0,77
2511F	CAPPA A PARETE CON FILTRI			250x110	80x30	56/0,96
2911F	CAPPA A PARETE CON FILTRI			290x110	100x30	63/1,12

NOTA: Le cappe di lunghezza superiore a cm. 290 vengono costruite in due elementi finiti accostabili.

Su richiesta: per cappe con lunghezza inferiore a cm. 290 in due elementi, considerare un aumento del 10%.

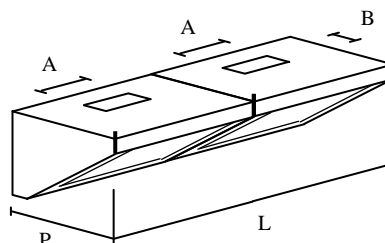
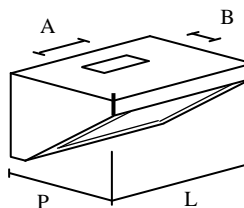
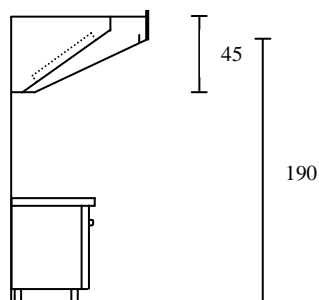
CAPPE CENTRALI CON FILTRI



CODICE	DESCRIZIONE	PREZZO LIRE	PREZZO EURO	DIMENSIONI L x P	FORO A x B	Kg / M ³
1514F	CAPPA CENTRALE CON FILTRI			150x140	40x30	35/0,74
2014F	CAPPA CENTRALE CON FILTRI			200x140	80x30	44/0,98
2514F	CAPPA CENTRALE CON FILTRI			250x140	80x30	55/1,23
2914F	CAPPA CENTRALE CON FILTRI			290x140	100x30	64/1,42
3414F	CAPPA CENTRALE CON FILTRI			340x140		77/1,67
4014F	CAPPA CENTRALE CON FILTRI			400x140		89/1,96
2020F	CAPPA CENTRALE CON FILTRI			200x200	80x30	64/1,40
2520F	CAPPA CENTRALE CON FILTRI			250x200	80x30	76/1,75
2920F	CAPPA CENTRALE CON FILTRI			290x200	100x30	89/2,03
3420F	CAPPA CENTRALE CON FILTRI			340x200		106/2,38
4020F	CAPPA CENTRALE CON FILTRI			400x200		134/2,80
2525F	CAPPA CENTRALE CON FILTRI			250x250	80x30	84/2,19
2925F	CAPPA CENTRALE CON FILTRI			290x250	100x30	95/2,54
3425F	CAPPA CENTRALE CON FILTRI			340x250		114/3,06
4025F	CAPPA CENTRALE CON FILTRI			400x250		141/3,50

NOTA: Le cappe di lunghezza superiore a cm. 290 vengono costruite in due elementi finiti accostabili.
Su richiesta: per cappe con lunghezza inferiore a cm. 290 in due elementi, considerare un aumento del 10%.

CAPPE TIPO SNAK CON FILTRI

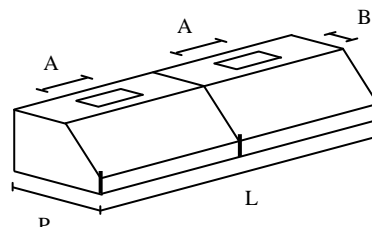
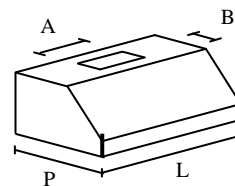
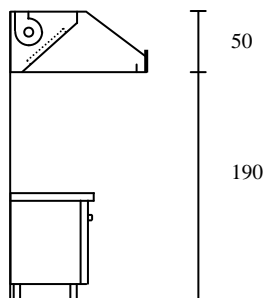


CODICE	DESCRIZIONE		PREZZO EURO	DIMENSIONI L x P	FORO A x B	Kg / M ³
109SF	CAPPA TIPO SNAK CON FILTRI			100x90	40x30	26/0,41
129SF	CAPPA TIPO SNAK CON FILTRI			120x90	40x30	28/0,49
159SF	CAPPA TIPO SNAK CON FILTRI			150x90	40x30	34/0,61
179SF	CAPPA TIPO SNAK CON FILTRI			170x90	80x30	38/0,69
209SF	CAPPA TIPO SNAK CON FILTRI			200x90	80x30	41/0,81
259SF	CAPPA TIPO SNAK CON FILTRI			250x90	80x30	52/1,00
299SF	CAPPA TIPO SNAK CON FILTRI			290x90	100x30	58/1,17
1010SF	CAPPA TIPO SNAK CON FILTRI			100x100	40x30	27/0,45
1210SF	CAPPA TIPO SNAK CON FILTRI			120x100	40x30	29/0,54
1510SF	CAPPA TIPO SNAK CON FILTRI			150x100	40x30	35/0,68
1710SF	CAPPA TIPO SNAK CON FILTRI			170x100	80x30	40/0,77
2010SF	CAPPA TIPO SNAK CON FILTRI			200x100	80x30	44/0,90
2510SF	CAPPA TIPO SNAK CON FILTRI			250x100	80x30	55/1,13
2910SF	CAPPA TIPO SNAK CON FILTRI			290x100	100x30	61/1,31
1211SF	CAPPA TIPO SNAK CON FILTRI			120x110	40x30	30/0,59
1511SF	CAPPA TIPO SNAK CON FILTRI			150x110	40x30	36/0,74
1711SF	CAPPA TIPO SNAK CON FILTRI			170x110	80x30	41/0,84
2011SF	CAPPA TIPO SNAK CON FILTRI			200x110	80x30	46/0,99
2511SF	CAPPA TIPO SNAK CON FILTRI			250x110	80x30	56/1,24
2911SF	CAPPA TIPO SNAK CON FILTRI			290x110	100x30	63/1,44

NOTA: Le cappe di lunghezza superiore a cm. 290 vengono costruite in due elementi finiti accostabili.

Su richiesta: per cappe con lunghezza inferiore a cm. 290 in due elementi, considerare un aumento del 10%.

CAPPE AUTOASPIRANTI A PARETE CON FILTRI



CODICE	DESCRIZIONE		PREZZO EURO	DIMENSIONI L x P	FORO A x B	Kg / M ³
109AF	CAPPA AUTOASPIRANTE A PARETE			100x90	23x16	40/0,45
129AF	CAPPA AUTOASPIRANTE A PARETE			120x90	23x16	42/0,54
159AF	CAPPA AUTOASPIRANTE A PARETE			150x90	23x16	49/0,68
179AF	CAPPA AUTOASPIRANTE A PARETE			170x90	23x16	54/0,77
1010AF	CAPPA AUTOASPIRANTE A PARETE			100x100	23x16	41/0,50
1210AF	CAPPA AUTOASPIRANTE A PARETE			120x100	23x16	43/0,60
1510AF	CAPPA AUTOASPIRANTE A PARETE			150x100	23x16	50/0,75
1710AF	CAPPA AUTOASPIRANTE A PARETE			170x100	23x16	56/0,85
1211AF	CAPPA AUTOASPIRANTE A PARETE			120x110	23x16	44/0,66
1511AF	CAPPA AUTOASPIRANTE A PARETE			150x110	23x16	51/0,83
1711AF	CAPPA AUTOASPIRANTE A PARETE			170x110	23x16	57/0,94
2011AF	CAPPA AUTOASPIRANTE A PARETE			200x110	29x20	63/1,10
2511AF	CAPPA AUTOASPIRANTE A PARETE			250x110	29x20	74/1,38
2911AF	CAPPA AUTOASPIRANTE A PARETE			290x110	29x20	88/1,60

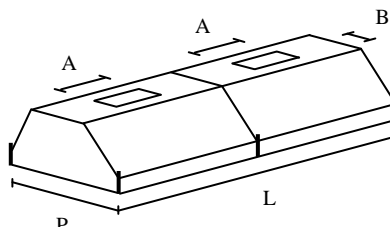
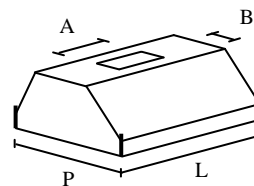
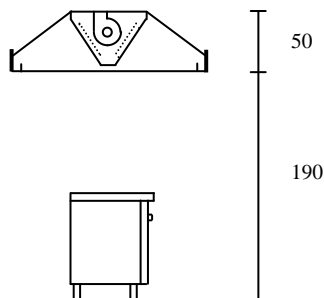
NOTA: Le cappe di lunghezza superiore a cm. 290 vengono costruite in due elementi finiti accostabili.

Su richiesta: per cappe con lunghezza inferiore a cm. 290 in due elementi, considerare un aumento del 10%.

Tensione di alimentazione: 220 Volt – 50 Hz – monofase.

*: Dotate di due motori - Dotate di due fori di uscita.

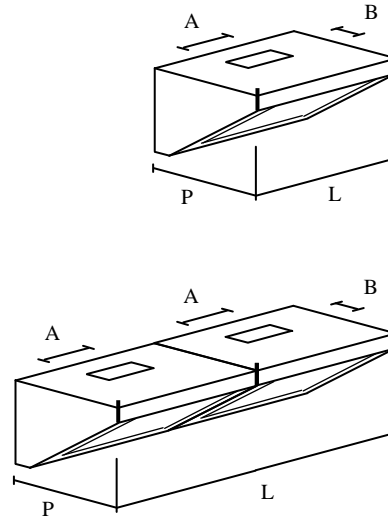
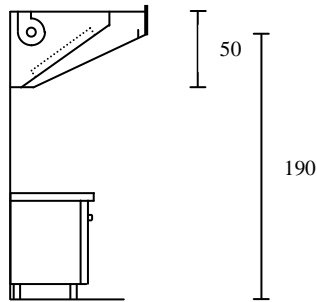
CAPPE AUTOASPIRANTI CENTRALI CON FILTRI



CODICE	DESCRIZIONE		PREZZO EURO	DIMENSIONI L x P	FORO A x B	Kg / M ³
1514AF	CAPPA AUTOASPIRANTE CENTRALE			150x140	23x16	51/1,05
1714AF	CAPPA AUTOASPIRANTE CENTRALE			170x140	23x16	56/1,19
2014AF	CAPPA AUTOASPIRANTE CENTRALE			200x140	29x20	61/1,40
2514AF	CAPPA AUTOASPIRANTE CENTRALE			250x140	29x20	74/1,75
2914AF *	CAPPA AUTOASPIRANTE CENTRALE			290x140	29x20	93/2,03

NOTA: Le cappe di lunghezza superiore a cm. 290 vengono costruite in due elementi finiti accostabili.
 Su richiesta: per cappe con lunghezza inferiore a cm. 290 in due elementi, considerare un aumento del 10%.
 Tensione di alimentazione: 220 Volt – 50 Hz – monofase.
 *: Dotate di due motori - Dotate di due fori di uscita.

CAPPE AUTOASPIRANTI TIPO SNAK CON FILTRI

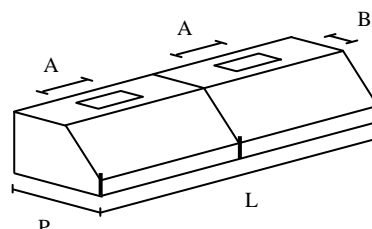
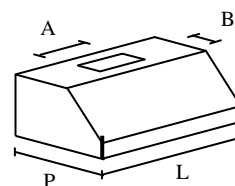
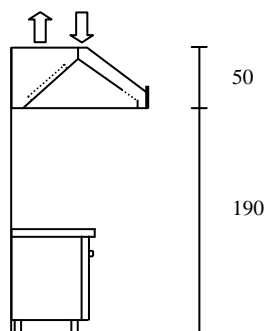


CODICE	DESCRIZIONE		PREZZO EURO	DIMENSIONI L x P	FORO A x B	Kg / M ³
109SAF	CAPPA AUTOASPIRANTE TIPO SNAK			100x90	23x16	39/0,45
129SAF	CAPPA AUTOASPIRANTE TIPO SNAK			120x90	23x16	41/0,54
159SAF	CAPPA AUTOASPIRANTE TIPO SNAK			150x90	23x16	48/0,68
179SAF	CAPPA AUTOASPIRANTE TIPO SNAK			170x90	23x16	52/0,77
1010SAF	CAPPA AUTOASPIRANTE TIPO SNAK			100x100	23x16	40/0,50
1210SAF	CAPPA AUTOASPIRANTE TIPO SNAK			120x100	23x16	42/0,60
1510SAF	CAPPA AUTOASPIRANTE TIPO SNAK			150x100	23x16	49/0,75
1710SAF	CAPPA AUTOASPIRANTE TIPO SNAK			170x100	23x16	54/0,85
1211SAF	CAPPA AUTOASPIRANTE TIPO SNAK			120x110	23x16	43/0,66
1511SAF	CAPPA AUTOASPIRANTE TIPO SNAK			150x110	23x16	50/0,83
1711SAF	CAPPA AUTOASPIRANTE TIPO SNAK			170x110	23x16	55/0,94
2011SAF	CAPPA AUTOASPIRANTE TIPO SNAK			200x110	29x20	61/1,10
2511SAF	CAPPA AUTOASPIRANTE TIPO SNAK			250x110	29x20	71/1,38
2911SAF	CAPPA AUTOASPIRANTE TIPO SNAK			290x110	29x20	85/1,60

NOTA: Le cappe di lunghezza superiore a cm. 290 vengono costruite in due elementi finiti accostabili.
 Su richiesta: per cappe con lunghezza inferiore a cm. 290 in due elementi, considerare un aumento del 10%.
 Tensione di alimentazione: 220 Volt – 50 Hz – monofase.
 *: Dotate di due motori - Dotate di due fori di uscita.

CAPPE A PARETE CON IMMISSIONE D'ARIA

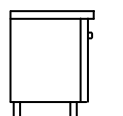
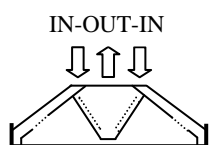
OUT - IN



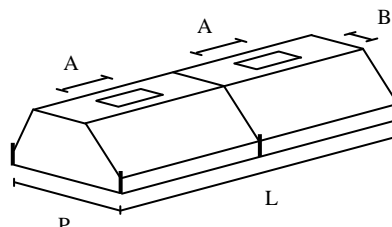
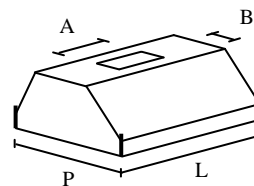
CODICE	DESCRIZIONE		PREZZO EURO	DIMENSIONI L x P	FORO A x B	Kg / M ³
1513CP	CAPPA CON IMMISSIONE ARIA A PARETE			150x130		107/0,98
1713CP	CAPPA CON IMMISSIONE ARIA A PARETE			170x130		118/1,10
2013CP	CAPPA CON IMMISSIONE ARIA A PARETE			200x130		130/1,30
2513CP	CAPPA CON IMMISSIONE ARIA A PARETE			250x130		158/1,63
2913CP	CAPPA CON IMMISSIONE ARIA A PARETE			290x130		181/1,89
3413CP	CAPPA CON IMMISSIONE ARIA A PARETE			340x130		207/2,28
4013CP	CAPPA CON IMMISSIONE ARIA A PARETE			400x130		240/2,60

- CARATTERISTICHE:**
- Costruite in acciaio inox 18/10 AISI 304 finemente satinato;
 - Interamente ribordate nelle parti interne;
 - Canalina perimetrale raccogli condensa;
 - Filtri a labirinto con telaio forato in acciaio inox 18/10 AISI 304;
 - Aria immessa distribuita uniformemente sulla lunghezza della cappa;

CAPPE CENTRALI CON IMMISSIONE D'ARIA



35
190



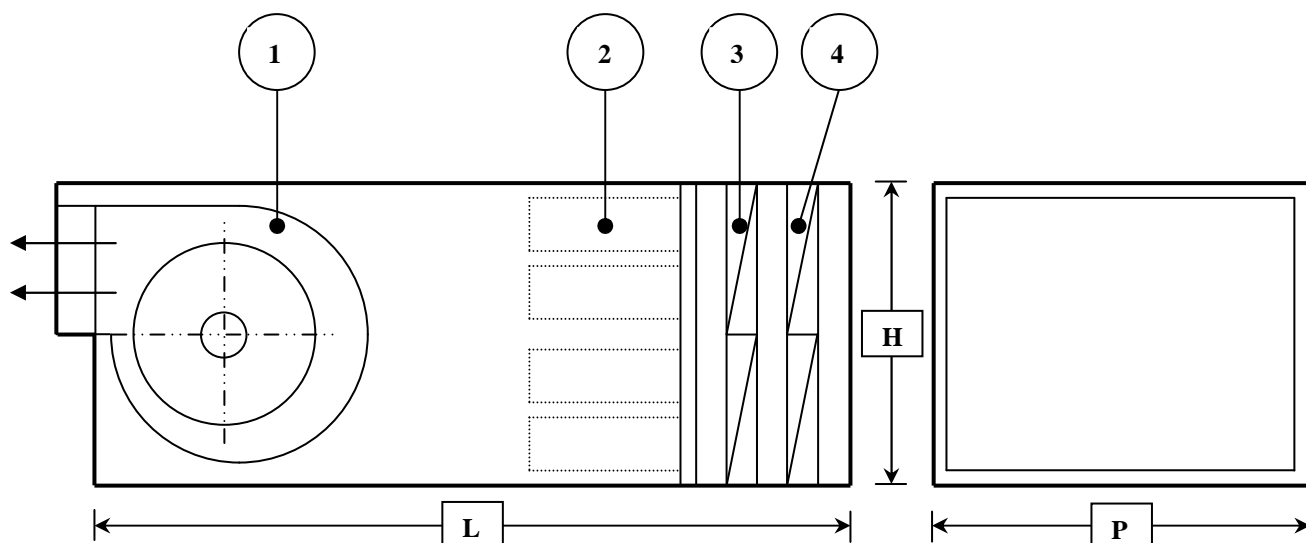
CODICE	DESCRIZIONE	PREZZO EURO	DIMENSIONI L x P	FORO A x B	Kg / M ³
2018CP	CAPPA CON IMMISSIONE D'ARIA CENTRALE		200x180		161/1,80
2518CP	CAPPA CON IMMISSIONE D'ARIA CENTRALE		250x180		192/2,25
2918CP	CAPPA CON IMMISSIONE D'ARIA CENTRALE		290x180		219/2,61
3418CP	CAPPA CON IMMISSIONE D'ARIA CENTRALE		340x180		261/3,15
4018CP	CAPPA CON IMMISSIONE D'ARIA CENTRALE		400x180		293/3,60
2926CP	CAPPA CON IMMISSIONE D'ARIA CENTRALE		290x260		356/3,77
3426CP	CAPPA CON IMMISSIONE D'ARIA CENTRALE		340x260		413/4,55
4026CP	CAPPA CON IMMISSIONE D'ARIA CENTRALE		400x260		479/5,20

- CARATTERISTICHE:**
- Costruite in acciaio inox 18/10 AISI 304 finemente satinato;
 - Interamente ribordate nelle parti interne;
 - Canalina perimetrale raccogli condensa;
 - Filtri a labirinto con telaio forato in acciaio inox 18/10 AISI 304;
 - Aria immessa distribuita uniformemente sulla lunghezza della cappa;

N.B.: Le cappe di profondita' cm. 260 vengono costruite in due elementi finiti accostabili.

Su richiesta: per cappe in due elementi considerare un aumento pari al 10%.
Misure superiori a lunghezza cm. 400 richiedere preventivo.

CENTRALINA DI FILTRAZIONE – ABBATTIMENTO FUMI E ODORI



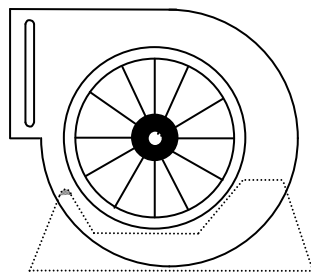
POSIZIONE	DESCRIZIONE
1	VENTILATORE
2	FILTRI A CARBONE ATTIVO
3	FILTRI ACRILICI
4	FILTRI METALLICI

CODICE	DESCRIZIONE	PREZZO EURO	DIMENSIONI L x P x H	PORTATA M ³ /h	VOLUME M ³
CFA2	CENTRALINA FILTRAZIONE - ABBATTIMENTO			2000	
CFA3	CENTRALINA FILTRAZIONE - ABBATTIMENTO			3000	
CFA4	CENTRALINA FILTRAZIONE - ABBATTIMENTO			4000	
CFA5	CENTRALINA FILTRAZIONE - ABBATTIMENTO			5000	
CFA6	CENTRALINA FILTRAZIONE - ABBATTIMENTO			6000	
CFA7	CENTRALINA FILTRAZIONE - ABBATTIMENTO			7000	
CFA8	CENTRALINA FILTRAZIONE - ABBATTIMENTO			8000	
CFA9	CENTRALINA FILTRAZIONE - ABBATTIMENTO			9000	
CFA10	CENTRALINA FILTRAZIONE - ABBATTIMENTO			10000	

ACCESSORI

CODICE	DESCRIZIONE	PREZZO EURO
FA	FILTRO ACRILICO	29,00
FC	FILTRI A CARBONI ATTIVI CILINDRICI	180,00
FI	FILTRO INERZIALE IN ACCIAIO INOX	156,00
CAG	CARBONE ATTIVO (SACCO Kg 25)	222,00

ELETTOVENTILATORE CON MOTORE INCORPORATO



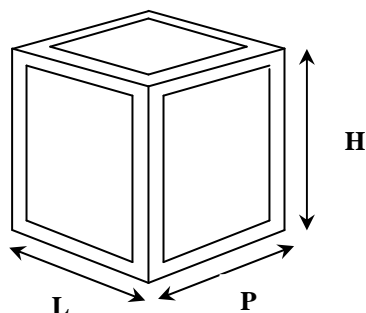
NOTA: - Tensioni di alimentazione:
 220V (1) 50 Hz per modelli 80760-1-2-3
 380V (3) 50 Hz per modello 80764 *

- Ventilatore centrifugo a semplice aspirazione, in lamiera zincata, con girante staticamente e dinamicamente equilibrata.

* MOTORE TRIFASE

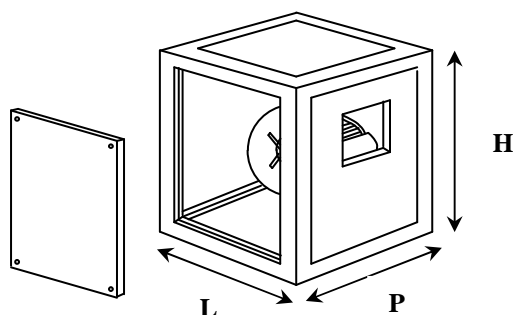
CODICE	DESCRIZIONE	PREZZO EURO	PORTATA M ³ /h	HP	PREV. mm.H20	Kg
7/7	VENTILATORE CON MOTORE INCORPORATO		1500	0,25	8	16
9/9	VENTILATORE CON MOTORE INCORPORATO		3500	0,33	17	22
10/10	VENTILATORE CON MOTORE INCORPORATO		4500	0,35	19	25
12/9	VENTILATORE CON MOTORE INCORPORATO		5000	0,75	30	33
*12/9	VENTILATORE CON MOTORE INCORPORATO		6000	1,50	30	37

CASSONE PER VENTILATORE



CODICE	DESCRIZIONE	PREZZO EURO	DIMENSIONI L x P x H	PESO Kg	VOLUME M ³
50C	CASSONE PER VENTILATORE		50x50x50	9	0,13
60C	CASSONE PER VENTILATORE		60x60x60	16	0,22
70C	CASSONE PER VENTILATORE		70x70x70	21	0,35
80C	CASSONE PER VENTILATORE		80x80x80	26	0,52
90C	CASSONE PER VENTILATORE		90x90x90	31	0,73

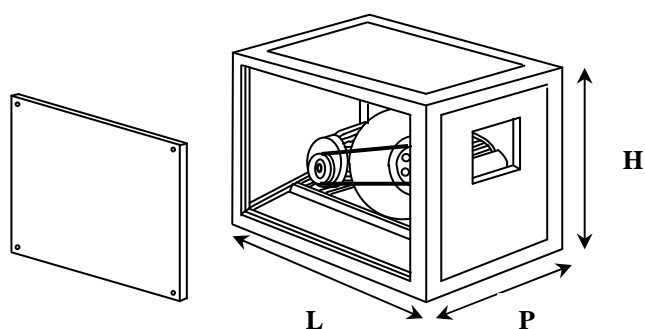
UNITA' CASSONATE – TRASMISSIONE DIRETTA



Tensioni di alimentazione:
 220V (1) 50 Hz per mod.80700-1-2-3
 * 380V (3) 50 HZ per mod. 80704

CODICE	DESCRIZIONE	PREZZO EURO	DIMENSIONI L x P x H	PORTATA M ³ /h	HP	PESO Kg	VOLUME M ³	PREVAL. mm H.20
ACM 1	ASPIRATORE CASSONATO 7/7		50x50x50	1000	0,25	25	0,13	8
ACM 2	ASPIRATORE CASSONATO 9/9		60x60x60	2000	0,33	34	0,22	17
ACM 3	ASPIRATORE CASSONATO10/10		60x60x60	3000	0,55	41	0,22	19
ACM 4	ASPIRATORE CASSONATO12/9		70x70x70	4000	0,75	54	0,35	30
ACM 5 *	ASPIRATORECASSONATO12/9T		70x70x70	5000	1,5	58	0,35	30
ACM 6 *	ASPIRATORECASSONATO12/12T		80x80x80	6000	1,5	63	0,52	30
ACM 7 *	ASPIRATORECASSONATO15/15T		80x80x80	7000	3	75	0,52	30
ACM 8 *	ASPIRATORECASSONATO18/18T		90x90x90	8000	4	85	0,73	30

UNITA' CASSONATE – TRASMISSIONE A CINGHIA



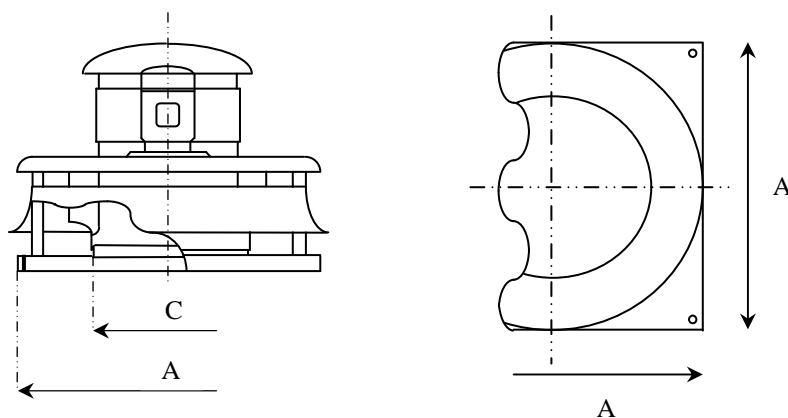
Motore elettrico a 4 poli chiuso a ventilazione esterna.
 Grado di protezione IP44.
 Alimentazione 220/380V (3) 50 Hz.
 Precisare se richiESTE tensioni di alimentazione diverse.

*TRASMISSIONE AD UNA VELOCITA' O
 TRASMISSIONE A DUE VELOCITA'*

CODICE	DESCRIZIONE	PREZZO EURO	DIMENSIONI L x P x H	PORTATA M ³ /h	HP	PESO Kg	VOLUME M ³	PREVAL. mm H.20
ACT 6	ASPIRATORE CASSONATO			6000	1,5			28
ACT 7	ASPIRATORE CASSONATO			7000	2			26
ACT 8	ASPIRATORE CASSONATO			8000	2,5			22
ACT 9	ASPIRATORE CASSONATO			9000	2,5			30
ACT 10	ASPIRATORE CASSONATO			10000	2,5			28
ACT 11	ASPIRATORE CASSONATO			11000	2,5			22
ACT 12	ASPIRATORE CASSONATO			12000	3,5			26
ACT 13	ASPIRATORE CASSONATO			13000	3,5			24
ACT 14	ASPIRATORE CASSONATO			14000	3,5			26
ACT 15	ASPIRATORE CASSONATO			15000	3,5			22
ACT 16	ASPIRATORE CASSONATO			16000	5,5			27
ACT 17	ASPIRATORE CASSONATO			17000	5,5			25
ACT 18	ASPIRATORE CASSONATO			18000	5,5			24
ACT 19	ASPIRATORE CASSONATO			19000	5,5			25
ACT 20	ASPIRATORE CASSONATO			20000	5,5			24
ACT 21	ASPIRATORE CASSONATO			21000	5,5			23
ACT 22	ASPIRATORE CASSONATO			22000	5,5			22

**PER GLI ARTICOLI NON PREZZATI VERIFICARE DISPONIBILITA' TELEFONICAMENTE.
 Richiedere dati tecnici e prezzi specificando 1 o 2 velocità.**

ELETTOASPIRATORI A TORRINO AD UNA VELOCITA'

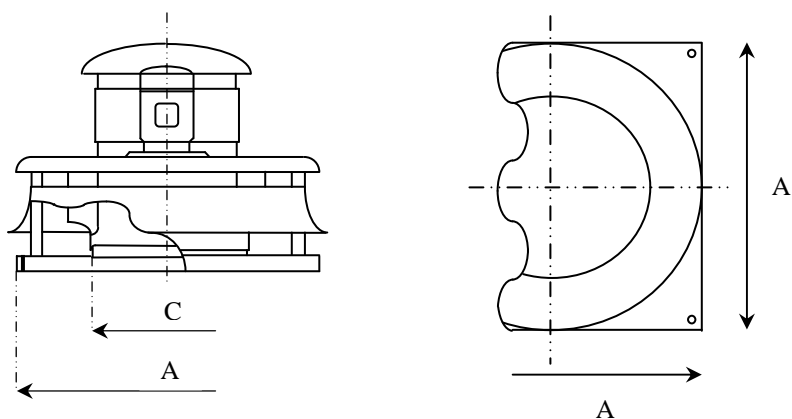


CARATTERISTICHE: Basamento quadro in lamiera zincata con bloccaggio di aspirazione.
 Cappello parapigioggia resistente agli agenti atmosferici e rete di protezione.
 Gruppo elettroventola composto da girante centrifuga a semplice aspirazione staticamente e dinamicamente equilibrata e motore direttamente accoppiato posto fuori dal flusso d'aria.
 Temperatura massima di utilizzo 70°C.
 Motore elettrico chiuso a ventilazione esterna.
 Grado di protezione IP44.
 Alimentazione 220/380V (3) 50 Hz.

PA: Pressione statica (1 PA=0,102 mm H20)

CODICE	DESCRIZIONE	DIMENSIONI		PREZZO LIRE	PREZZO EURO	PA	PORTATA M ³ /h	HP	PESO Kg	VOLUME M ³
		A	C							
1 ATT 1	TORRINO - 1 VELOCITA'	63	24,3			150	2580	0,22	33	0,20
						200	2040			
						320	1500	0,34		
1 ATT 2	TORRINO - 1 VELOCITA'	63	27,5			200	3600	0,40	35,5	0,20
						350	2520			
						400	1800	0,50		
1 ATT 3	TORRINO - 1 VELOCITA'	75	30,8			270	5220	0,75	65	0,33
						400	4080			
						580	2520	1,00		
1 ATT 4	TORRINO - 1 VELOCITA'	75	34,4			350	7320	1,25	72	0,34
						450	6120			
						600	4680	1,50		
1 ATT 5	TORRINO - 1 VELOCITA'	85	38,7			400	10500	2,50	97	0,53
						500	9300			
						700	7500	3,00		
1 ATT 6	TORRINO - 1 VELOCITA'	105	49,1			250	13800	2,40	154	0,87
						390	11400			
						530	9000	3,00		

ELETTOASPIRATORI A TORRINO A DUE VELOCITA'

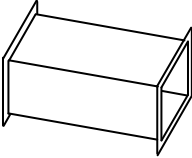
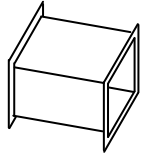
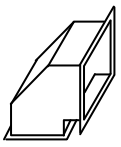
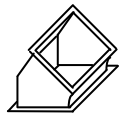
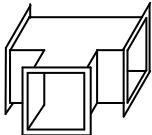
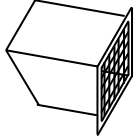

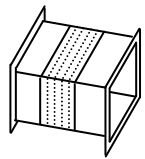


CARATTERISTICHE: Basamento quadro in lamiera zincata con bloccaggio di aspirazione.
 Cappello parapigioggia resistente agli agenti atmosferici e rete di protezione.
 Gruppo elettroventola composto da girante centrifuga a semplice aspirazione staticamente e dinamicamente equilibrata e motore direttamente accoppiato posto fuori dal flusso d'aria.
 Temperatura massima di utilizzo 70°C.
 Motore elettrico chiuso a ventilazione esterna.
 Grado di protezione IP44.
 Alimentazione 220/380V (3) 50 Hz.

PA: Pressione statica (1 PA=0,102 mm H20)

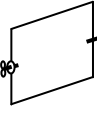

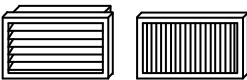
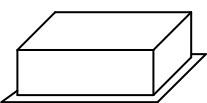
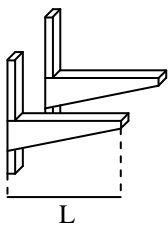
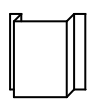

CODICE	DESCRIZIONE	DIMENSIONI		PREZZO EURO	PA	PORTATA M ³ /h	HP	PESO Kg	VOLUME M ³	
		A	C							
2 ATT 1	TORRINO - 1 VELOCITA'	63	24,3			150	2580	0,22	33	0,20
						200	2040			
						320	1500	0,34		
2 ATT 2	TORRINO - 1 VELOCITA'	63	27,5			200	3600	0,40	35,5	0,20
						350	2520			
						400	1800	0,50		
2 ATT 3	TORRINO - 1 VELOCITA'	75	30,8			270	5220	0,75	65	0,33
						400	4080			
						580	2520	1,00		
2 ATT 4	TORRINO - 1 VELOCITA'	75	34,4			350	7320	1,25	72	0,34
						450	6120			
						600	4680	1,50		
2 ATT 5	TORRINO - 1 VELOCITA'	85	38,7			400	10500	2,50	97	0,53
						500	9300			
						700	7500	3,00		
2 ATT 6	TORRINO - 1 VELOCITA'	105	49,1			250	13800	2,40	154	0,87
						390	11400			
						530	9000	3,00		

COMPONENTI PER IMPIANTI DI ASPIRAZIONE

DISEGNO	CODICE	DESCRIZIONE	DIMENSIONI	PREZZO LIRE	PREZZO EURO
	25CF	CANALE FLANGIATO INOX	25x25		
	30CF	CANALE FLANGIATO INOX	30x30		
	35CF	CANALE FLANGIATO INOX	35x35		
	40CF	CANALE FLANGIATO INOX	40x40		
	50CF	CANALE FLANGIATO INOX	50x50		
	25CFS	CANALE FLANGIATO L.50cm INOX	25x25		
	30CFS	CANALE FLANGIATO L.50cm INOX	30x30		
	35CFS	CANALE FLANGIATO L.50cm INOX	35x35		
	40CFS	CANALE FLANGIATO L.50cm INOX	40x40		
	50CFS	CANALE FLANGIATO L.50cm INOX	50x50		
	25C90	CURVA A 90° INOX	25x25		
	30C90	CURVA A 90° INOX	30x30		
	35C90	CURVA A 90° INOX	35x35		
	40C90	CURVA A 90° INOX	40x40		
	50C90	CURVA A 90° INOX	50x50		
	25C45	CURVA A 45° INOX	25x25		
	30C45	CURVA A 45° INOX	30x30		
	35C45	CURVA A 45° INOX	35x35		
	40C45	CURVA A 45° INOX	40x40		
	50C45	CURVA A 45° INOX	50x50		
	25RT	RACCORDO A TRE VIE INOX	25x25		
	30RT	RACCORDO A TRE VIE INOX	30x30		
	35RT	RACCORDO A TRE VIE INOX	35x35		
	40RT	RACCORDO A TRE VIE INOX	40x40		
	50RT	RACCORDO A TRE VIE INOX	50x50		
	25CQR	CANALE CON RETE INOX	25x25		
	30CQR	CANALE CON RETE INOX	30x30		
	35CQR	CANALE CON RETE INOX	35x35		
	40CQR	CANALE CON RETE INOX	40x40		
	50CQR	CANALE CON RETE INOX	50x50		
	25CQ	CAPPELLO PARAPIOGGIA PER CAMINO INOX	25x25		
	30CQ	CAPPELLO PARAPIOGGIA PER CAMINO INOX	30x30		
	35CQ	CAPPELLO PARAPIOGGIA PER CAMINO INOX	35x35		
	40CQ	CAPPELLO PARAPIOGGIA PER CAMINO INOX	40x40		
	50CQ	CAPPELLO PARAPIOGGIA PER CAMINO INOX	50x50		
	25GQ	GIUNTO ELASTICO ANTIVIBRANTE	25x25		
	30GQ	GIUNTO ELASTICO ANTIVIBRANTE	30x30		
	35GQ	GIUNTO ELASTICO ANTIVIBRANTE	35x35		
	40GQ	GIUNTO ELASTICO ANTIVIBRANTE	40x40		
	50GQ	GIUNTO ELASTICO ANTIVIBRANTE	50x50		

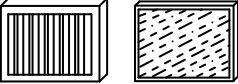
NOTE: Coibentazione interna per plenum, canalizzazioni e raccordi di impianti ad immissione d'aria, considerare un aumento dei prezzi pari al 25%.


COMPONENTI PER IMPIANTI DI ASPIRAZIONE

DISEGNO	CODICE	DESCRIZIONE	DIMENSIONI	PREZZO LIRE	PREZZO EURO
	25SQ	SERRANDA MANUALE INOX	25x25		
	30SQ	SERRANDA MANUALE INOX	30x30		
	35SQ	SERRANDA MANUALE INOX	35x35		
	40SQ	SERRANDA MANUALE INOX	40x40		
	50SQ	SERRANDA MANUALE INOX	50x50		
	TFA10	TUBO FLESSIBILE AL MT (ALLUMINIO)	∅10		
	TFA15	TUBO FLESSIBILE AL MT (ALLUMINIO)	∅15		
	TFA20	TUBO FLESSIBILE AL MT (ALLUMINIO)	∅20		
	TFA25	TUBO FLESSIBILE AL MT (ALLUMINIO)	∅25		
	TFA30	TUBO FLESSIBILE AL MT (ALLUMINIO)	∅30		
	3015BM	BOCCHETTA DI MANDATA	30x15		
	4015BM	BOCCHETTA DI MANDATA	40x15		
	5015BM	BOCCHETTA DI MANDATA	50x15		
	3015GR	GRIGLIA DI RIPRESA	30x15		
	4015GR	GRIGLIA DI RIPRESA	40x15		
	5015GR	GRIGLIA DI RIPRESA	50x15		
	125P	PLENUM INOX	120x50x50		
	155P	PLENUM INOX	150x50x50		
	205P	PLENUM INOX	200x50x50		
	255P	PLENUM INOX	250x50x50		
	126P	PLENUM INOX	120x60x60		
	156P	PLENUM INOX	150x60x60		
	206P	PLENUM INOX	200x60x60		
256P	PLENUM INOX	250x60x60			
	70STF	STAFFE DI SOSTEGNO	L.70		
	80STF	STAFFE DI SOSTEGNO	L.80		
	90STF	STAFFE DI SOSTEGNO	L.90		
	100STF	STAFFE DI SOSTEGNO	L.100		
	110STF	STAFFE DI SOSTEGNO	L.110		
	120STF	STAFFE DI SOSTEGNO	L.120		
	130STF	STAFFE DI SOSTEGNO	L.130		
	140STF	STAFFE DI SOSTEGNO	L.140		
	150STF	STAFFE DI SOSTEGNO	L.150		
		4050PC	PANNELLI DISTANZIATORI PER CAPPE	40x50	
4020PC		PANNELLI DISTANZIATORI PER CAPPE	40x20		
4010PC		PANNELLI DISTANZIATORI PER CAPPE	40x10		
5040PC		PANNELLI DISTANZIATORI PER CAPPE	50x40		
5020PC		PANNELLI DISTANZIATORI PER CAPPE	50x20		
5010PC		PANNELLI DISTANZIATORI PER CAPPE	50x10		
	15PC	PIASTRA CON COLLARINO INOX	∅15		
	20PC	PIASTRA CON COLLARINO INOX	∅20		
	25PC	PIASTRA CON COLLARINO INOX	∅25		
	30PC	PIASTRA CON COLLARINO INOX	∅30		

NOTE: Coibentazione interna per plenum, canalizzazioni e raccordi di impianti ad immissione d'aria, considerare un aumento dei prezzi pari al 25%.

COMPONENTI PER IMPIANTI DI ASPIRAZIONE

DISEGNO	CODICE	DESCRIZIONE	DIMENSIONI	PREZZO LIRE	PREZZO EURO
	4050FR	FILTRO A RETE	40x50		
	4050FI	FILTRO A RETE INOX	40x50		
	4050FC	FILTRO A RETE CON CARBONI ATTIVI	40x50		
	4050FL	FILTRO A LABIRINTO INOX	40x50h		
	5040FL	FILTRO A LABIRINTO INOX	50x40h		

	QC1	VARIATORE PER MOTORI MONOFASE	3A		
	QC2	VARIATORE PER MOTORI MONOFASE	6A		
	QCT	VARIATORE PER MOTORE TRIFASE	7A		
	QC3	INVERTER PER MOTORI TRIFASE	7A		
	QC4	INVERTER SPECIFICO PER VENTILATORI TRIFASE	7,5A		

RICAMBI E ACCESSORI

CODICE	DESCRIZIONE	LIRE	EURO
1002	PORTA ARMADIO REFRIGERATO		
1003	GUARNIZIONE PORTA ARMADIO		
1004 - 1005	PORTA VETRO ARMADIO TN SX - PORTA VETRO ARMADIO TN DX		
1006 - 1007	PORTA VETRO ARMADIO BT SX - PORTA VETRO ARMADIO BT DX		
1008	FRONTALE PORTA STRUMENTI PER AR600/700		
1009	FRONTALE PORTA STRUMENTI PER AR600/700 CON PORTA VETRO		
1010	PROFILO BATTENTE ARMADI VERTICALE		
1011	PROFILO BATTENTE ARMADI ORIZZONTALE		
1012	RESISTENZA ANTICONDENSA PER PORTE		
1013	PIEDINO TELESCOPICO INOX		
1014	RUOTA SENZA FRENO		
1015	RUOTA CON FRENO		
1016	GUIDA VASCHETTA RACCOGLICONDENSA		
1017	SGOCCIOLATOIO		
1018	VASCHETTA RACCOGLICONDENSA		
1019	VASCHETTA RACCOGLICONDENSA CON EVAPORAZIONE		
1020 - 1021	STAFFA INFERIORE ARMADI - STAFFA INFERIORE PORTA VETRO		
1022 1023	CERNIERA INFERIORE ARMADI /CERNIERA INF. PORTA VETRO		
1024 1025	CERNIERA SUPERIORE ARMADI /CERN. SUPERIORE PORTA VETRO		
1026 - 1027	STAFFA SUPERIORE ARMADI - STAFFA SUPERIORE PORTA VETRO		
1028	CREMAGLIERA AR600/1200		
1029	MASCHERINA COPRIEVAPORATORE ARMADI		
1030	TUBO DI SCARICO AR600		
1031	GUIDA RIPIANO AR600/1200 (COPPIA)		
1032	RIPIANO INOX AR600/1200		
1033	TERMOSTATO DIGITALE XW260L – 220V – 4 RELE': COMPRESSORE 30A – VENTILATORI 10A – RESISTENZE 8A - LUCE 16A		
1033B	TERMOSTATO DIGITALE – ALIMENTAZIONE 220V – 1 RELE' (32x74)		
1034 - 1034B	SONDA NTC - SONDA NTC CON DOPPIO ISOLAMENTO		
1034C	SONDA PTC		
1035	TAPPO TONDO PER CHIUSURA FORO SERRATURA		
1036	SERRATURA CON CHIAVE ARMADI		
1037	MICRO PORTA MODELLO A PULSANTE		
1037B	MICRO PORTA MODELLO CON ASTINA		
1038	UNITA' CONDENSATRICE HP 1/4 TN R404A		
1039	UNITA' CONDENSATRICE HP 3/4 BT R404A		
1040	EVAPORATORE VENTILATO PER ARMADI TN (1 PORTA)		
1041	EVAPORATORE VENT. PER ARMADI BT (1 PORTA)		
1042	SISTEMA ERMETICO PER AR600/700TN		
1043	SISTEMA ERMETICO PER AR600/700BT		
1044	LAMIERA DI COPERTURA IMPIANTO		
1045	PORTALAMPADA A TENUTA STAGNA PER FRIGORIFERI C/LAMP.		
1045B	LAMPADINA PER PORTALAMPADA COD.1045		
1047	CREMAGLIERA PER AR700/1400		
1048	CREMAGLIERA PASTICCERIA PER AR700		
1049	TUBO DI SCARICO CONDENSA PER AR700/1400		
1050	GUIDA RIPIANO AR700/1400 (COPPIA)		
1051	GUIDA RIPIANO PASTICCERIA AR700/1400 (COPPIA)		
1052	RIPIANO INOX AR700/1400		
1053	RIPIANO INOX PASTICCERIA 600x400		
1055	FRONTALE PORTA STRUMENTI PER AR1200/1400		
1056	FRONTALE PORTA STRUMENTI PER AR1200/1400 CON PORTA VETRO		
1057	CREMAGLIERA CENTRALE AR1200 POSTERIORE		
1058	CREMAGLIERA CENTRALE AR1200 ANTERIORE		
1059	TUBO DI SCARICO CONDENSA AR1200		
1060	UNITA' CONDENSATRICE HP 3/8 TN R404A PER AR1200/1400TN		

RICAMBI E ACCESSORI

CODICE	DESCRIZIONE	LIRE	EURO
1061	UNITA' CONDENSATRICE HP 1,2 BT R404A PER AR1200/1400BT		
1062	EVAPORATORE VENTILATO PER ARMADI TN (2 PORTE)		
1063	EVAPORATORE VENT. PER ARMADI BT C/RESISTENZE (2 PORTE)		
1064	SISTEMA ERMETICO PER AR1200/1400TN		
1065	SISTEMA ERMETICO PER AR1200/1400BT		
1066	LAMIERA DI COPERTURA IMPIANTO AR1200/1400		
1068	CREMAGLIERA PASTICCERIA AR1400		
1069	CREMAGLIERA CENTRALE AR1400 POSTERIORE		
1070	CREMAGLIERA CENTRALE AR1400 ANTERIORE		
1074 - 1075	PORTA TAVOLI GN1/1 SX - PORTA TAVOLI GN1/1 DX		
1076	FRONTALE CASSETTO TAVOLI GN		
1077	CORPO CASSETTO TAVOLI GN		
1078	CASSETTIERA COMPLETA PER TAVOLI GN		
1079	VANO MOTORE TAVOLI GN		
1080	VANO COMANDI TAVOLO GN CON MOTORE REMOTO		
1081	FRONTALE COMANDI TAVOLI		
1082	FRONTALE COMANDI TAVOLI CON MOTORE REMOTO (XW260L)		
1082B	FRONTALE COMANDI TAVOLI CON MOTORE REMOTO (FORMATO32x74)		
1083	COPERTURA POSTERIORE PER VANO MOTORE TAVOLI		
1099	STAFFA INFERIORE TAVOLI		
1100	STAFFA SUPERIORE TAVOLI		
1101	CREMAGLIERA PER TAVOLI GN		
1102	KIT 4 GANCI DI FISSAGGIO RIPIANO TAVOLI GN		
1103	RIPIANO PER TAVOLI GN		
1104	VASCHETTA SGOCCIOLATOIO INTERNA TAVOLI GN		
1105	PILETTA DI SCARICO		
1106	EVAPORATORE VENTILATO PER TAVOLI		
1107	UNITA' CONDENSATRICE HP 1/3 TN		
1108	UNITA' CONDENSATRICE HP		
1109 - 1138	SISTEMA ERMETICO TAVOLO 2 PORTE VENTILATO		
1110 - 1139	SISTEMA ERMETICO TAVOLO 3 PORTE VENTILATO		
1111 - 1140	SISTEMA ERMETICO TAVOLO 4 PORTE VENTILATO		
1115	PORTA TAVOLI PROF.800 SX (PIZZERIA-PASTICCERIA)		
1116	PORTA TAVOLI PROF.800 DX (PIZZERIA-PASTICCERIA)		
1117	VANO MOTORE TAVOLI PROF.800 (PIZZERIA-PASTICCERIA)		
1118	VANO MOTORE TAVOLI PROF.800 VERSIONE CON MOTORE REMOTO		
1134	TELAIO CON GUIDE PER TAVOLI PROF.800 (PIZZERIA-PASTICCERIA)		
1135	VASCHETTE IN POLIETILENE ALIMENTARE 600x400		
1136	VASCHETTA SGOCCIOLATOIO INTERNA TAVOLI PROF.800		
1137	EVAPORATORE STATICO PER TAVOLI		
1141	PROFILO BATTENTE TAVOLO GN VERTICALE		
1142	PROFILO BATTENTE TAVOLO GN ORIZZONTALE		
1143	PROFILO BATTENTE TAVOLO PROF.800 VERTICALE		
1144	PROFILO BATTENTE TAVOLO PROF.800 ORIZZONTALE		
1145 - 1146	INTERRUTTORE BIPOLARE DA PANNELLO 30x22 - SPIA		
1147	PASSACAVO		
1148	SISTEMA ERMETICO PER TAVOLO 2 PORTE STATICO		
2001	TERMOSTATO BT ALIMENTAZIONE DA MODULO (32x74)		
2002	MODULO PER "2001" - ALIMENTAZIONE 220V - 3 RELE': 16A-10A-10A		
2003	CAVO DI CONNESSIONE TERMOSTATO-MODULO BT		
2004	GUARNIZIONE RETROFRONTALE PER IP65 PER XW260L		
2005	CHIAVE PER CARICARE/SCARICARE PARAMETRI PER XW260L		
2006	TRASFORMATORE 220-12V		
2007(XJ 500)	SISTEMA DI SUPERVISIONE E CONTROLLO		
2008	INTERFACCIA SERIALE TTL RS485 (XJ 500)		
2009	CAVO DI COLLEGAMENTO TRA XJ 500 E PC		
2010	CAVO SERIALE (XJ 500)		
2011	REGISTRATORE GRAFICO DI TEMPERATURA CON STAMPANTE INCORPORATA - GESTISCE 2 FRIGORIFERI		

RICAMBI E ACCESSORI

CODICE	DESCRIZIONE	LIRE	EURO
2012	SCATOLA DI DERIVAZIONE CON CABLAGGIO TN/BT		
2013 – 2013B	KIT RESISTENZA PER EVS 60 - KIT RESISTENZA PER EVS 40		
2014 – 2015	KIT RESISTENZA PER EVS 100 - KIT RESISTENZA PER EVS 130		
2016	RESISTENZA DI SCARICO PER BASSA TEMPERATURA		
2017	MOTOVENTILATORE ASSIALE COMPATTO 120x120		
2018	MOTOVENTILATORE TANGENZIALE L.180		
2019	RESISTENZA PER MOTOVENTILATORE 2000W COD. 2021		
2020	TERMOSTATO C/GHIERA C/MANOPOLA PER TAVOLO CALDO		
2021	UNITA' CONDENSATRICE HP 1/5 TN R404A		
2022	UNITA' CONDENSATRICE HP 1/3 BT R404A		
2023	VASCHETTA GASTRONORM 1/9 CON COPERCHIO		
2024	VASCHETTA GASTRONORM 1/4 CON COPERCHIO		
2025	VASCHETTA GASTRONORM 1/2 CON COPERCHIO		
2026	SCATOLA FISSAGGIO A MURO PER TERMOSTATO		
2027	DIVISORIA CENTRALE PER AR1400		
2028	DIVISORIA CENTRALE PER AR1200		
2029	RIPIANO CENTRALE PER AR1400		
2030	RIPIANO CENTRALE PER AR1200		
2031	GUARNIZIONE PORTA TAVOLI GN1/1		
2032	GUARNIZIONE CASSETTO TAVOLI GN1/1		
2033	GUARNIZIONE PORTA TAVOLI PROF.800 (PIZZERIA-PASTICCERIA)		
2034	COMPOSIZIONE ERG1500 N°5 GN 1/4 + N°1 GN 1/9		
2035	COMPOSIZIONE ERG1500 N°3 GN 1/4 + N°5 GN 1/9		
2036	COMPOSIZIONE ERG1500 N°1 GN 1/2 + N°3 GN 1/4 + N°1 GN 1/9		
2037	COMPOSIZIONE ERG1500 N°1 GN 1/2 + N°1 GN 1/4 + N°5 GN 1/9		
2038	COMPOSIZIONE ERG2000 N°9 GN 1/4		
2039	COMPOSIZIONE ERG2000 N°1 GN 1/2 + N°7 GN 1/4		
2040	COMPOSIZIONE ERG2000 N°2 GN 1/2 + N°5 GN 1/4		
2041	COMPOSIZIONE ERG2000 N°6 GN 1/4 + N°5 GN 1/9		
2042	COMPOSIZIONE ERG2000 N°1 GN 1/2 + N°4 GN 1/4 + N°5 GN 1/9		
2043	COMPOSIZIONE ERG2500 N°12 GN 1/4		
2044	COMPOSIZIONE ERG2500 N°1 GN 1/2 + N°10 GN 1/4		
2045	COMPOSIZIONE ERG2500 N°2 GN 1/2 + N°8 GN 1/4		
2046	COMPOSIZIONE ERG2500 N°1 GN 1/2 + N°7 GN 1/4 + N°4 GN 1/9		
2047	COMPOSIZIONE ERG2500 N°1 GN 1/2 + N°5 GN 1/4 + N°8 GN 1/9		
2048	COMPOSIZIONE ERG2500 N°2 GN 1/2 + N°3 GN 1/4 + N°8 GN 1/9		
2049	SEPARATORE CON FORI PER 4 VASCHETTE GN 1/9		
2050	SEPARATORE CON FORO PER 1 VASCHETTA GN 1/9		
2051	SEPARATORE PER VASCHETTE		
2052	KIT TAVOLO CALDO		
3005	IMBALLO C/CARTONE AR600/700		
3006	IMBALLO C/CARTONE AR1200/1400		
3007	TEMPERATURA -2° CON SBRINAMENTO ELETTRICO		
3008	MONTAGGIO LUCE INTERNA		
3009	MONTAGGIO SERRATURA CON CHIAVE AR600/700		
3010	MONTAGGIO VASCHETTA CON EVAPORAZIONE CONDENSA		
3011	TRASFORMAZIONE AR600/700MB (temp. -5°+5°C + sbrin.elettrico + calor)		
3012	SOSTIT. PIEDINI CON RUOTE PER AR600/700 E TAVOLI PREDISPOSTI		
3013	SOSTITUZIONE PIEDINI CON RUOTE PER AR1200/1400		
3014	SOSTITUZIONE PIEDINI CON RUOTE PER TAVOLI		
3017	MONTAGGIO SERRATURA CON CHIAVE AR1200/1400		
3018	MONTAGGIO NEON CENTRALE AR1200/1400TN		
3019	TRASFORMAZIONE AR700 CON KIT PASTICCERIA		
3020	TRASFORMAZIONE AR1400 CON KIT PASTICCERIA		

